

KIBERNETIK.



Wärmepumpen

Preisliste 2024

01	Kibernetik	5
02	Meilensteine	6
03	Systemanbieter	8
04	Warum Kibernetik?	10
05	Service & Wartung	13
06	Dienstleistungen	14
07	Funktionsweise einer Wärmepumpe	18
08	Sole/Wasser-Wärmepumpen	20
09	Free-Cooling	32
10	Erdwärme-Sondenverteiler/ Sammler	36
11	Luft/Wasser-Wärmepumpen	44
12	Wärmepumpenboiler	54
13	Pufferspeicher	58
14	Trinkwasserspeicher	70
15	Heizungszubehör	88
16	Technische Unterlagen & Kontakt	99



01 KIBERNETIK.

Konnektivität

Wir sind der einzige Anbieter von Wärme, Kälte und Photovoltaik in der Schweiz. Wir bieten das gesamte Produktportfolio für die Haustechnik und stimmen die einzelnen Komponenten perfekt aufeinander ab. Unsere Produkte sind allesamt miteinander kompatibel: von der Wärmepumpe über die Klimaanlage bis hin zur Photovoltaikanlage, Eismaschine und Schwimmbadwärmepumpe – wir bieten das Rundum-Wohlfühlpaket für Ihr Zuhause.

Massgeschneiderte Beratung

Eine top Kundenbetreuung steht bei uns an erster Stelle, reibungslose Serviceabläufe zeichnen uns aus. Wir nehmen uns Zeit für Sie, wir hören zu, fragen nach und packen mit an. Individuelle Beratung durch einen persönlichen Ansprechpartner stellt sicher, dass wir die bestmögliche Lösung finden.

Einen Schritt voraus

Kalte Füsse? Gibt es bei uns nicht. Unser Fernwartungssystem überwacht den Betrieb Ihrer Wärmepumpe 24 h an 365 Tagen im Jahr. Störungen oder kleine Ungereimtheiten in der Betriebsfunktion meldet es uns sofort. Über eine verschlüsselte VPN-Verbindung loggt sich der Techniker auf Ihrer Anlage ein, um die Störung zu beheben.

Rundum gut betreut

Auch für Einsätze vor Ort sind wir bestens gerüstet. Überall in der Schweiz stationiert, sind unsere Servicetechniker innert kürzester Zeit bei Ihnen. Ein breites Angebot an Wartungsverträgen mit Garantieverlängerungen bietet Ihnen die Sicherheit, die Sie sich wünschen.

Innovation trifft auf Nachhaltigkeit

Wir wissen, was wir tun – und was für die Zukunft zu tun ist. Bei Kibernetik stehen Ihnen Erfahrungswerte aus über 50 Jahren erfolgreicher Geschäftstätigkeit bereit.

Wir denken zukunftsorientiert und sind am Puls der Zeit. Neue Technologien nutzen wir für intelligente Lösungen. Als Systemanbieter in den Bereichen Heizen, Kühlen und Photovoltaik haben wir es uns zur Aufgabe gemacht, einen wesentlichen Beitrag zur Energiestrategie 2050 des Bundes zu leisten. Eine Wärmepumpe von Kibernetik wird mit einheimischen, erneuerbaren Energien betrieben. Ob aus der Luft, der Erde oder dem Wasser – gewaltige Energiemengen sind jederzeit, ja beinahe endlos, verfügbar. Umweltschonendes Heizen ist kein Wunschdenken mehr, sondern Realität. Für ein optimales Klima.

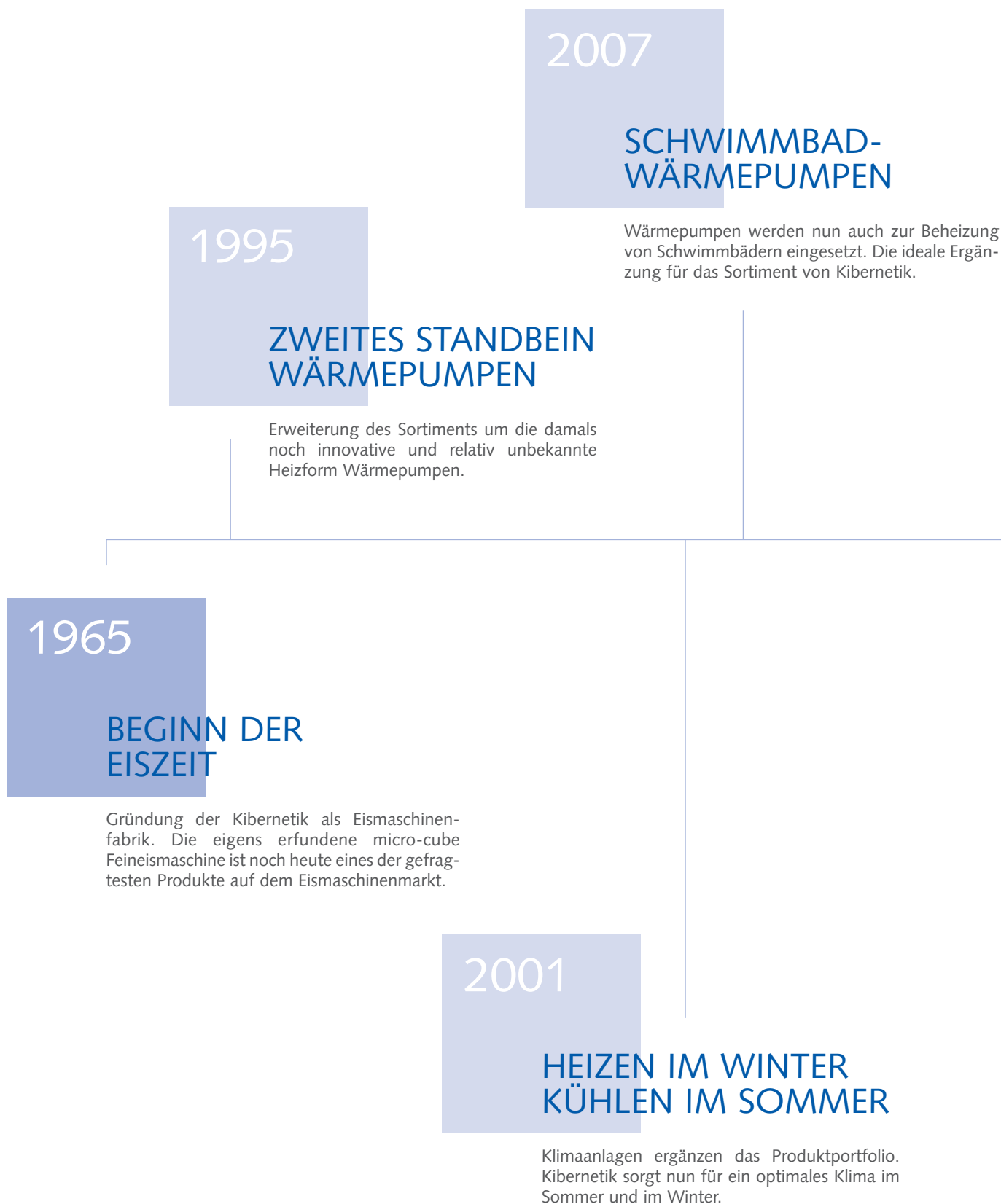
TEAM

1995 waren es 11 Mitarbeitende,
heute sind es über 100.

JUNG GEBLIEBEN

36 Jahre beträgt das Durchschnittsalter
unserer Mitarbeitenden.

02 MEILENSTEINE.



2021

INTEGRATION DER FERNWARTUNG

Ein eigenes Fernwartungssystem macht es möglich, Wärmepumpen über modernste Cloud-Technologie zu warten. Für maximale Betriebssicherheit und maximalen Komfort.

2023

ERÖFFNUNG STANDORT SPREITENBACH

Im Zuge der Kibernetik-Expansion in den Gebieten Zürich, Zug und Aargau sowie den boomenden Märkten Wärmepumpen und Photovoltaik wurde in Spreitenbach AG ein neuer Standort geschaffen.

2013

ENERGIEQUELLE SONNE

Jüngster Neuzugang im Produktportfolio: Photovoltaik. Kibernetik ist nun der einzige Anbieter für Wärme, Kälte und Photovoltaik in der ganzen Schweiz.

2021

GRÜNDUNG KIBERNETIK ACADEMY

Wir bieten dir mit der Kibernetik Academy den top-Ausbildungsplatz für den enorm gefragten Job «Kältesystem-Monteur Fachrichtung Wärmepumpen».

03 SYSTEMANBIETER.

Wir haben uns in über 25 Jahren auf unsere Fachbereiche spezialisiert. Bei uns erhalten Sie alle Produkte fürs Heizen, Kühlen und Energiesparen aus einer Hand – perfekt aufeinander abgestimmt.

Eismaschinen

Gastro, Lebensmittelindustrie, Labors und Gesundheitswesen haben ganz unterschiedliche Anforderungen an Eis. Wir haben für jede Eisart die passende Maschine.

- Erstklassige, geprüfte Eisqualität
- Einhaltung höchster Hygienestandards
- Serviceabos für regelmässige Reinigung und Wartung
- Spezialanfertigungen möglich

Photovoltaik

Machen Sie sich unabhängig, produzieren Sie Ihren eigenen Strom. Eine PV-Anlage lohnt sich auf jeden Fall.

- Umweltfreundlicher Strom aus der Natur
- Massgeschneiderte Lösung für Ihr Zuhause
- Monitoring der Anlage über App
- Förderprogramme von Bund und Kantonen

Wärmepumpen

Decken Sie Ihren Wärmehaushalt mit einer Wärmepumpe. So sparen Sie Ressourcen und tun Natur und Umwelt Gutes.

- Energie- und kostensparendes Heizen
- Maximale Betriebssicherheit
- Monitoring und Fernwartung via Web
- Schneller Service schweizweit

Klimaanlagen

Wohlfühl kann man nicht messen, nur empfinden. Mit einer Klimaanlage lässt sich Ihre Wohlfühltemperatur jederzeit einstellen.

- Klimageräte für Privathaushalte und Industrie
- Hochwertige, kompakte Geräte
- Geringe Lärmbelastung
- Extralange Garantie von 3 Jahren

Schwimmbad-Wärmepumpen

Unsere Schwimmbad-Wärmepumpen sorgen jederzeit für die richtige Badetemperatur.

- Ökologischer Betrieb
- 5x weniger Stromkosten als mit elektrischen Heizformen
- Für Indoor-, Outdoor- und Aufstellbecken
- Kurze Aufwärmzeiten



Besuchen Sie uns auf
www.kibernetik.ch

04 WARUM KIBERNETIK.

BESTE QUALITÄT

Wir setzen nur die bewährtesten Wärmepumpen ein.

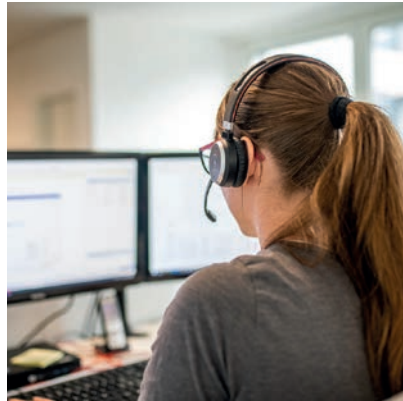
BEWILLIGUNGEN

Wir kümmern uns um Lärmschutznachweise, Baubewilligungen und Fördergelder.



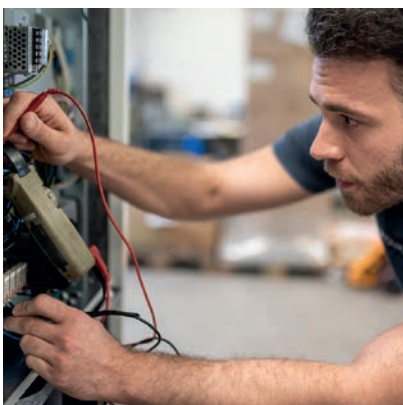
MONITORING

Sie sehen jederzeit, ob Ihre Wärmepumpe einwandfrei funktioniert.



WARTUNG

Grosses Angebot an Wartungsverträgen.



SERVICE

Innert kürzester Zeit sind unsere Techniker bei Ihnen vor Ort. In der ganzen Schweiz.

TRADITION

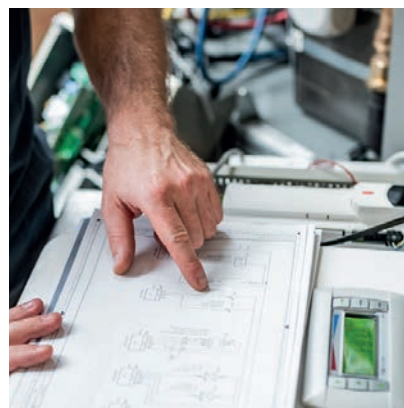
Wir sind die Wärmepumpen-Spezialisten seit 1995.

ADMINISTRATION

Wir kümmern uns um das gesamte Wärmepumpensystemmodul.

ORGANISATION

Wir organisieren die Erdsondenbohrung inkl. Bohrbewilligung.



FERNZUGRIFF

Der Techniker behebt Störungen der Anlage via Web-Zugriff aus der Ferne.

ALLES IN EINEM

Wir liefern zu jeder Anlage die passenden Unterlagen gleich mit.

PARTNERSCHAFT

Wir streben eine zufriedene und langjährige Zusammenarbeit an.



PLANBAR

Dank Service Abonnementen jederzeit kalkulierbare Kosten.

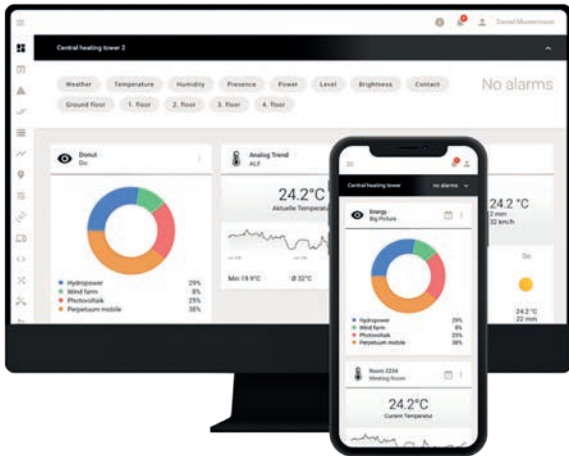




05 SERVICE & WARTUNG.

Maximale Betriebssicherheit und maximaler Komfort. Durch den Abschluss eines Kibernetik Serviceabos inkl. Fernwartung garantieren wir Ihnen höchste Effizienz. Wir reparieren Ihre Wärmepumpe, bevor Sie merken, dass sie defekt ist.

- Maximale Betriebssicherheit und maximaler Komfort.
- Wir reparieren Ihre Wärmepumpe, bevor Sie merken, dass sie defekt ist.
- Perfekt aufeinander abgestimmt. Ob Wärmepumpe, Photovoltaik- oder Klimaanlage – mit unserem Fernwartungssystem stimmen wir diese Komponenten perfekt aufeinander ab.
- Kostentransparenz und Planungssicherheit. Mit dem Kibernetik Serviceabo bezahlen Sie einen jährlichen Fixbetrag. Egal, was passiert.
- Volle Kontrolle: Sie haben von überall auf der Welt und jedem Gerät Zugriff auf Ihre Wärmepumpe. Verwalten Sie Ihre Einstellungen flexibel und individuell.
- Höchste Effizienz: Im 2-jährlichen Service kontrollieren wir alle Komponenten der Anlage und ersetzen diese, wenn nötig, frühzeitig. So stellen wir sicher, dass Ihre Wärmepumpe auch Jahre später genauso effizient läuft wie am ersten Tag.



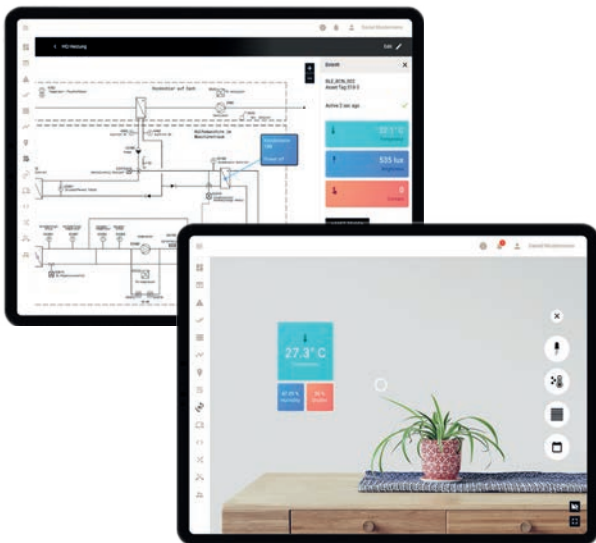
Monitoring

Im Onlinedashboard Ihrer Wärmepumpe finden Sie alle wichtigen Parameter auf einen Blick. Sie können sich über jedes Gerät und von überall auf der Welt darauf einloggen. Alles, was Sie dafür brauchen, ist eine funktionierende Internetverbindung und Ihr Passwort.

Auch eine Anbindung an Drittgeräte ist möglich, solange diese Modbus TCP-fähig sind. Unsere MSR-Techniker beraten Sie gerne.

Im Dashboard verwalten Sie u.a. folgende Funktionen Ihrer Wärmepumpe:

- Wärmepumpe ein-/ausschalten
- Raumtemperatur senken/erhöhen
- Warmwassertemperatur senken/erhöhen
- Benachrichtigungen via E-Mail aktivieren (z.B., wenn Brauchwarmwasser < +45 °C)



Transparente Kosten

Während der zweijährigen Garantiezeit ist die Fernwartung kostenlos. Anschliessend ist diese im Rahmen eines Kibernetik Serviceabos inklusive.



Besuchen Sie uns auf
kibernetik.ch/waermepumpen/fernwartung/

06 DIENSTLEISTUNGEN.

Unser höchstes Ziel ist es, die Arbeit des Heizungsinstallateurs so angenehm wie möglich zu machen: Wir nehmen Ihnen all die administrativen Hürden ab, sodass Sie sich ganz auf Ihre Leidenschaft konzentrieren können: die perfekte Heizungsanlage bauen. Darum bieten wir Ihnen mehr Service als es unsere Marktbegleiter tun.

Wir kümmern uns um die Bewilligungen für Wärmepumpen, koordinieren den Ablauf mit lokalen Elektrizitätswerken, den Gemeinden und Kantonen.

- Einholen des elektrischen Anschlussgesuches
- Lärmschutznachweis einreichen
- Baugesuch bei der Gemeinde einreichen

Während der Installation unterstützen wir Sie mit anlagenspezifischen Elektro- und Hydraulikschemas. Kanalanlagen liefern wir auf Mass.

- Anlagenspezifischer Ausparungsplan
- Anlagenspezifisches Elektroschema
- Anlagenspezifisches Hydraulikschema

Auch bei Sole/Wasser-Wärmepumpen unterstützen unsere Spezialisten Sie tatkräftig. Auf Wunsch organisieren wir die komplette Erdsondenbohrung. Gespült und druckgeprüft bis zur Hauswand.

- Erdwärmesondenberechnung nach SIA 384/6
- Einholen der Bohrbewilligung
- Montage des Verteilerschachts
- Zusammenführen der Erdsonde
- Spülen, füllen und entlüften der Erdsonde

Auch das Beantragen von Fördergeldern können Sie uns überlassen. Unsere Profis kennen sich im Förderdschungel bestens aus und holen immer den höchstmöglichen Betrag für die Bauherrschaft heraus.

- Wärmepumpen-System-Modul Zertifikat beantragen
- Kantonale Förderung beantragen
- Klimaprämie beantragen



Serviceabonnemente

Reibungslose Serviceabläufe sowie die Nähe zu unseren Kunden zeichnen uns aus. Mit einem Kibernetik-Serviceabo profitieren Sie von top Kundenservice, maximaler Betriebssicherheit Ihrer Anlage und transparenten Kosten. Während der zweijährigen Garantiezeit ist sogar die Fernwartung inklusive.

Bei einem Kibernetik-Serviceabo bezahlen Sie einen jährlichen Fixbetrag – egal, was passiert.

Leistungsübersicht für Anlagen bis 20 kW	Light	Standard	Premium
Reaktionszeit bei Störungen			
Während Bürozeiten	✓	✓	✓
Innerhalb 24 Stunden	¹	✓	✓
Innerhalb 24 Stunden Wärmegarantie			✓
Wartungen und Dichtheitskontrolle			
Wartungskosten inklusiv		✓	✓
Gesetzliche Dichtheitskontrolle		✓	✓
Fernwartung		✓	✓
Arbeitsaufwand			
Einsatzpauschale	✓ ⁴	✓	✓
Fahrtkosten	✓ ⁴	✓	✓
Arbeitsaufwand	✓ ⁴	✓	✓
Arbeitskosten am Wochenende oder an Feiertagen		✓ ²	✓
Materialaufwand			
Materialkosten		³	✓
Jährliche Abonnementkosten	CHF 299	CHF 497	CHF 894

1 Nach Verfügbarkeit

2 Am Wochenende und an Feiertagen zzgl. CHF 250.– Pikettpauschale

3 Reparaturen werden nur durchgeführt, wenn die Ersatzteile beim Hersteller verfügbar sind

4 Nur bei Störungsbehebung inklusive

Alle Preise exkl. MwSt.

Leistungsübersicht für Anlagen zwischen 20 – 40 kW	Light	Standard	Premium
Reaktionszeit bei Störungen			
Während Bürozeiten	✓	✓	✓
Innerhalb 24 Stunden	¹	✓	✓
Innerhalb 24 Stunden Wärmegarantie			✓
Wartungen und Dichtheitskontrolle			
Wartungskosten inklusiv		✓	✓
Gesetzliche Dichtheitskontrolle		✓	✓
Fernwartung		✓	✓
Arbeitsaufwand			
Einsatzpauschale	✓ ⁴	✓	✓
Fahrtkosten	✓ ⁴	✓	✓
Arbeitsaufwand	✓ ⁴	✓	✓
Arbeitskosten am Wochenende oder an Feiertagen		✓ ²	✓
Materialaufwand			
Materialkosten		³	✓
Jährliche Abonnementkosten	CHF 487	CHF 774	CHF 1'387

1 Nach Verfügbarkeit

2 Am Wochenende und an Feiertagen zzgl. CHF 250.– Pikettpauschale

3 Reparaturen werden nur durchgeführt, wenn die Ersatzteile beim Hersteller verfügbar sind

4 Nur bei Störungsbehebung inklusive

Alle Preise exkl. MwSt.

Leistungsübersicht für Anlagen ab 40 kW	Light	Standard	Premium
Reaktionszeit bei Störungen			
Während Bürozeiten	✓	✓	✓
Innerhalb 24 Stunden	¹	✓	✓
Innerhalb 24 Stunden Wärmegarantie			✓
Wartungen und Dichtheitskontrolle			
Wartungskosten inklusiv		✓	✓
Gesetzliche Dichtheitskontrolle		✓	✓
Fernwartung		✓	✓
Arbeitsaufwand			
Einsatzpauschale	✓ ⁴	✓	✓
Fahrtkosten	✓ ⁴	✓	✓
Arbeitsaufwand	✓ ⁴	✓	✓
Arbeitskosten am Wochenende oder an Feiertagen		✓ ²	✓
Materialaufwand			
Materialkosten		³	✓
Jährliche Abonnementkosten	CHF 694	CHF 1'099	CHF 1'974

1 Nach Verfügbarkeit

2 Am Wochenende und an Feiertagen zzgl. CHF 250.– Pikettpauschale

3 Reparaturen werden nur durchgeführt, wenn die Ersatzteile beim Hersteller verfügbar sind

4 Nur bei Störungsbehebung inklusive

Alle Preise exkl. MwSt.

07 FUNKTIONSWEISE EINER WÄRMEPUMPE.

Eine Wärmepumpe funktioniert wie ein Kühlschrank – nur umgekehrt.

Ein Kühlschrank entzieht dem Innenraum Wärme. Diese Wärme gibt er an die Umgebungsluft ab; von innen nach aussen. Eine Wärmepumpe hingegen entzieht ihrer Wärmequelle (Luft, Erde, Wasser) Wärme und gibt diese über einen Wärmetauscher als Heizwärme an das Haus ab; von aussen nach innen.

Eine Luft/Wasser-Wärmepumpe beispielsweise «versucht» die Umgebungstemperatur abzukühlen. Die Sonne erwärmt die Umgebung aber ständig, daher ist Luft als Energiequelle eine endlos verfügbare Ressource.

Eine Wärmepumpe ist demnach also nichts anderes als eine Art Kühlanlage. Nur dass bei der Wärmepumpe Wärme gewonnen und bei der Kühlanlage Wärme entzogen wird. Wie jede Kühlanlage besteht auch jede Wärmepumpe aus folgenden drei Hauptkomponenten:

1. Verdampfer
2. Verdichter
3. Verflüssiger

1. Verdampfer

Der Verdampfer entzieht der Wärmequelle (Luft, Erde, Wasser) Energie. Das geschieht entweder über einen luftgekühlten Verdampfer im Garten (Luft/Wasser-Wärmepumpen) oder einen direkt in der Wärmepumpe eingebauten flüssigkeitsgekühlten Plattenverdampfer (Sole/Wasser-Wärmepumpen und Wasser/Wasser-Wärmepumpen)

Im Kältekreislauf zirkuliert sogenanntes Kältemittel. Je nachdem, wo im Kreislauf es sich befindet, ist es gasförmig, flüssig, heiss oder kalt. Das Kältemittel dient primär dazu, Wärmeenergie vom Verdampfer zum Verdichter und wieder zurück zu transportieren.

2. Verdichter

Wie der Name schon sagt, wird das Kältemittel im Verdichter verdichtet. Dadurch generiert es Hitze. Der Verdichter befördert die im Verdampfer entzogene Wärmeenergie auf ein höheres Druck-/Temperatur-Niveau. Dieser Effekt macht es möglich, -10 °C kalte Luft in $+65\text{ °C}$ heisses Wasser umzuwandeln.

3. Verflüssiger

Über den Verflüssiger wird die im Verdichter entstandene Wärme an das Heizwasser abgegeben. Abhängig davon, ob die Wärmepumpe gerade im Heiz- oder Warmwasserbetrieb ist, verdichtet der Verdichter das Kältemittel auf ein höheres oder tieferes Druck-/Temperatur-Niveau.

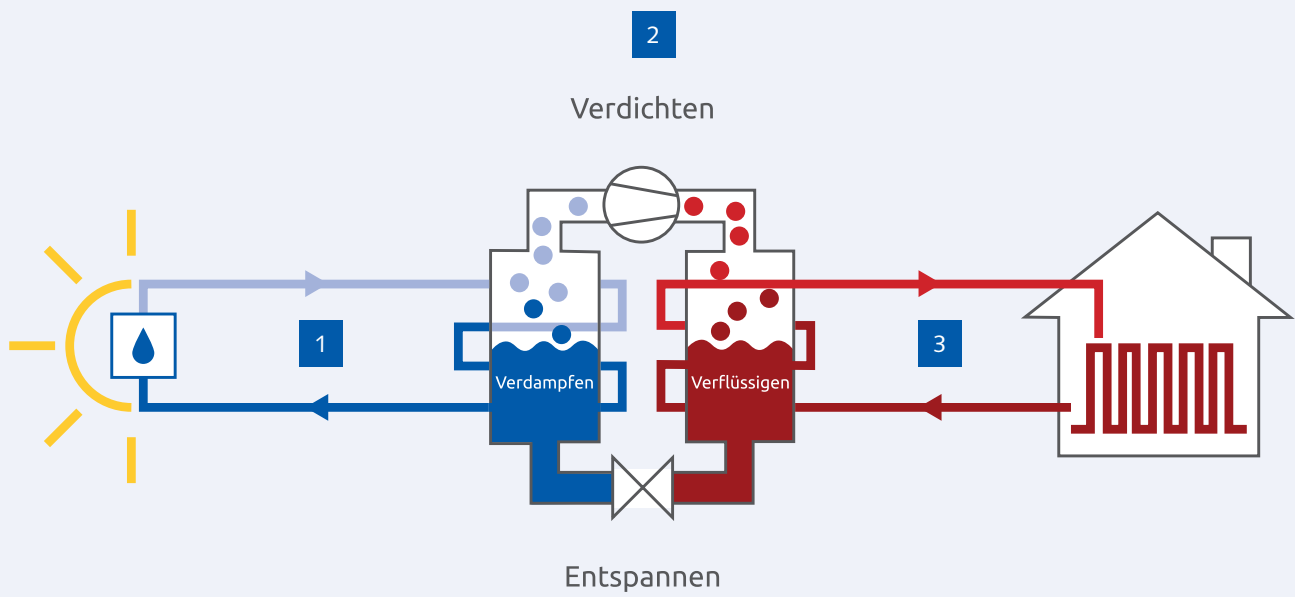
Wie bei einem Auto gilt auch hier der Grundsatz: je schneller der Motor dreht, desto mehr verbraucht er. Darum ist eine Wärmepumpe am effizientesten, wenn sie mit Niedertemperaturheizungen, wie z.B. Bodenheizungen, betrieben wird.

Der Kältekreislauf

Wärmequellenanlage

Wärmepumpe

Wärmeverteil-/
Speichersystem



- 1 Verdampfer
- 2 Verdichter
- 3 Verflüssiger

08

SOLE/WASSER-
WÄRMEPUMPEN.

08 SOLE/WASSER-WÄRMEPUMPEN.

In der Erdkruste wird ein Teil der Energie aus der Sonne als Wärme gespeichert. Doch das ist nicht die einzige Wärmequelle im Boden. Im Innersten unseres Planeten befindet sich der Erdkern. Dieser ist beinahe 6000 °C heiss.

Sole/Wasser-Wärmepumpen machen sich diese Wärme zu Nutze. Über im Boden versenkte Erdsonden gelangt die Energie aus dem Erdinnern zur Wärmepumpe. Die Bohrungen sind bis zu 300 m tief, denn in diesem Bereich herrschen ganzjährig konstant ideale Bedingungen.

- Wärme aus dem Erdinnern
- Äusserst zuverlässiger Betrieb
- Kompakt und platzsparend



Serie	CS 7800i LW	SI TU	TSI e
Integrierte Sole- und Ladepumpe	Ja	Nein	Nein
Integriertes Umschaltventil	Ja	Nein	Nein
Integrierte Notheizung	Ja	Nein	Nein
Zugriff via App	Ja	Ja	Nein
Modbus TCP	Nein	Ja	Ja
Free-Cooling	Ja	Ja	Ja
SG-Ready	Ja	Ja	Ja
Leistungsstufen	Inverter	1	Inverter
Vorlauftemperatur max.	71	62	62
Leistungsbereich	2 – 16 kW	6 – 18 kW	5 – 35 kW
Energieklasse	A+++	A+++	A++
Monitoring und Fernzugriff	Ja ¹	Ja	Ja

¹ Eingeschränkt über Bosch Easy Remote App



Serie	Commercial	SI TU COM
Integrierte Sole- und Ladepumpe	Ja	Nein
Integriertes Umschaltventil	Ja	Nein
Integrierte Notheizung	Ja	Nein
Zugriff via App	Nein	Ja
Modbus TCP	Ja	Ja
Free-Cooling	Ja	Ja
SG-Ready	Ja	Ja
Leistungsstufen	2	2
Vorlauftemperatur max.	68	62
Leistungsbereich	22 – 80 kW	26 – 73 kW
Energieklasse	A+++	A+++
Monitoring und Fernzugriff	Ja	Ja

Bosch Compress 7800i LW-Serie

Bei der Compress 7800i LW hat Bosch die eigene Wärmepumpen-Technik konsequent weiterentwickelt. Dank aktiver Schallumlenkung durch Schalldiffusor überzeugt sie als eine der leisesten Wärmepumpen auf dem Markt. Sie zeichnet sich durch eine platzsparende Bauweise und einfache Installation aus. Alle wichtigen Komponenten wie Lade-, Solepumpe, Boiler-Umschaltventil und Notheizung sind bereits integriert. Im Sommer kann die CS7800i-Serie zudem in Kombination mit dem NK-Paket (optional) zum Kühlen verwendet werden.

Standardmässig 1 ungemischte Heizkreisgruppe ansteuerbar.

- Platzsparend
- Modulierend
- Revolutionäres Glas-Design
- Zugriff via App möglich



Bosch Compress 7800i LW-Serie		CS7800i LW 6	CS7800i LW 8	CS7800i LW 12	CS7800i LW 16
Energieeffizienzklasse Heizen 35°C		A++	A+++	A+++	A+++
Heizleistung bei B0W35* COP	kW	2.0 – 5.85 4.61	2.0 – 7.61 4.61	3.0 – 12.53 4.75	3.0 – 15.53 4.8
Kälteleistung bei B0W35*	kW	4.51	5.76	9.42	11.41
Heizleistung bei B10W35* COP	kW	2.5 – 7.95 5.8	2.5 – 10.3 5.2	3.5 – 15.9 5.2	3.5 – 19.9 5.8
Kälteleistung bei B10W35*	kW	6.54	8.29	12.66	16.47
Abmessung (Höhe x Breite x Tiefe)	mm	1180 x 600 x 600	1180 x 600 x 600	1180 x 600 x 600	1180 x 600 x 600
Gewicht	kg	174	174	207	211
Vorlauftemperatur max.	°C	67	67	71	71
Schalleistungspegel	dB(A)	36 – 43	34 – 45	37 – 49	38 – 50
Leistungsstufen		Inverter	Inverter	Inverter	Inverter
FWS Gütesiegel		CH-HP-01045	CH-HP-01045	CH-HP-01045	CH-HP-01045
Artikelnummer		025954	025955	025956	025957
Bruttopreis exkl. MWST	CHF	12'800.00	13'410.00	14'530.00	15'210.00

*EN 14511

Dimplex SI TU-Serie

Geeignet für Neubauten und Sanierungen von Bestandsgebäuden. Hohe Leistungszahlen dank ausgeklügeltem Kältekreis und COP-Booster. Universalbauweise mit flexiblen Erweiterungsmöglichkeiten. Die SI TU-Serie ist zudem für Wärmequellentemperaturen bis -10°C geeignet.

Standardmässig 1 ungemischte und 2 gemischte Heizkreisgruppen ansteuerbar.

- Wärmequellentemperatur bis -10°C möglich
- Modbus TCP fähig
- Kibernetik Monitoring und Fernzugriff (optional)



Dimplex SI TU-Serie		SI 6TU	SI 8TU	SI 11TU
Energieeffizienzklasse Heizen 35°C		A+++	A+++	A+++
Heizleistung bei B0W35* COP	kW	6.1 4.7	8.1 4.8	10.9 4.9
Kälteleistung bei B0W35*	kW	4.8	6.4	8.7
Heizleistung bei B10W35* COP	kW	7.9 5.9	10.6 6.2	14.2 6.2
Kälteleistung bei B10W35*	kW	6.6	8.9	11.9
Abmessung (Höhe x Breite x Tiefe)	mm	845 x 650 x 555	845 x 650 x 555	845 x 650 x 555
Gewicht	kg	119	128	134
Vorlauftemperatur max.	$^{\circ}\text{C}$	62	62	62
Schallleistungspegel	dB(A)	46	46	47
Leistungsstufen		1	1	1
FWS Gütesiegel		CH-HP-00771	CH-HP-00771	CH-HP-00771
Artikelnummer		017466	013236	015908
Bruttopreis exkl. MWST	CHF	12'230.00	12'560.00	14'030.00

Dimplex SI TU-Serie		SI 14TU	SI 18TU
Energieeffizienzklasse Heizen 35°C		A+++	A++
Heizleistung bei B0W35* COP	kW	13.9 5.0	17.5 4.7
Kälteleistung bei B0W35*	kW	11.1	13.8
Heizleistung bei B10W35* COP	kW	18.1 6.3	22.1 5.8
Kälteleistung bei B10W35*	kW	15.2	18.3
Abmessung (Höhe x Breite x Tiefe)	mm	845 x 650 x 555	845 x 650 x 655
Gewicht	kg	140	163
Vorlauftemperatur max.	$^{\circ}\text{C}$	62	62
Schallleistungspegel	dB(A)	47	50
Leistungsstufen		1	1
FWS Gütesiegel		CH-HP-00771	CH-HP-00771
Artikelnummer		010919	016215
Bruttopreis exkl. MWST	CHF	14'760.00	16'210.00

*EN 14511

Kibernetik TSI-e-Serie

Leise, effizient und perfekt für Sanierungen geeignet – damit lässt sich die TSI-e-Serie am besten beschreiben. Sie ist besonders für Sanierungen mit knapper Erdsonde geeignet, da die Kälteleistung durch den Inverter begrenzt werden kann. Im Sommer kann die TSI-e-Serie zudem in Kombination mit dem NK-Paket (optional) zum Kühlen verwendet werden.

Standardmässig 1 gemischte Heizkreisgruppe ansteuerbar.

- Platzsparend
- Für knappe Erdsonde geeignet
- Inverter-Technologie
- Kibernetik Monitoring und Fernzugriff (optional)
- Modbus TCP fähig



Kibernetik TSI-Serie		TSI 9e	TSI 17e
Energieeffizienzklasse Heizen 35 °C		A++	A++
Heizleistung bei B0W35* COP	kW	5.0 – 18.5 4.9	9.5 – 35 4.9
Kälteleistung bei B0W35*	kW	4.3 – 13.8	8.3 – 25.9
Heizleistung bei B10W35* COP	kW	7.0 – 25 6.5	13.0 – 42.0 6.5
Kälteleistung bei B10W35*	kW	6.1 – 19.6	11.9 – 35.1
Abmessung (Höhe x Breite x Tiefe)	mm	1260 x 530 x 700	1260 x 530 x 700
Gewicht	kg	165	195
Vorlauftemperatur max.	°C	62	62
Schalleistungspegel**	dB(A)	48	54
Leistungsstufen		Inverter	Inverter
FWS Gütesiegel		CH-HP-00775	CH-HP-00775
Artikelnummer		021455	021458
Bruttopreis exkl. MWST	CHF	18'300.00	23'000.00

*EN 14511

**EN9614-2 und EN12102

Bosch Commercial-Serie

Hervorragend für die Beheizung von Mehrfamilienhäusern geeignet. Dank Vorlauftemperaturen von 68 °C sogar im Sanierungsfall. Die Commercial-Serie ist platzsparend dank integrierter Lade-, Solepumpe, Boiler-Umschaltventil** und Notheizung**. Mit der 2-stufigen Leistungsregelung und Zwischeneinspritzung ist sie zudem sehr effizient. Dank ausgeklügeltem Modbus TCP-Protokoll eignet sich die Commercial-Serie auch für die Integration in Gebäudeleitsysteme. Die Wärmepumpe kann mit bis zu 5 Geräten kaskadiert werden, ohne dass eine zusätzliche Steuerung nötig wird. Im Sommer kann die Commercial-Serie zudem in Kombination mit dem NK-Paket (optional) zum Kühlen verwendet werden.

Standardmässig 1 ungemischte Heizkreisgruppe ansteuerbar.

- Platzsparend
- 2-stufige Leistungsregelung
- Aufstellfläche beträgt nur 0.6 m²
- Vorlauftemperaturen von 68 °C
- Modbus TCP fähig
- Kaskade von bis zu 5 Geräten
- Kibernetik Monitoring und Fernzugriff (optional)



Kibernetik Commercial-Serie		T 220-2	T 280-2	T 380-2	T 480-2
Energieeffizienzklasse Heizen 35 °C		A++	A+++	A+++	A+++
Heizleistung bei B0W35* COP	kW	22.9 4.6	28.9 4.6	38.7 4.5	47.5 4.4
Kälteleistung bei B0W35*	kW	17.9	22.6	30.1	36.7
Heizleistung bei B10W35* COP	kW	28.3 5.8	36.9 5.8	47.7 5.6	60.9 5.5
Kälteleistung bei B10W35*	kW	22.87	29.27	38.48	46.85
Abmessung (Höhe x Breite x Tiefe)	mm	1620 x 700 x 750	1620 x 700 x 750	1620 x 700 x 750	1620 x 700 x 750
Gewicht	kg	350	360	370	380
Vorlauftemperatur max.	°C	68	68	68	68
Schallleistungspegel	dB(A)	51 – 55	51 – 55	51 – 55	51 – 55
Leistungsstufen		2	2	2	2
FWS Gütesiegel		CH-HP-00650	CH-HP-00650	CH-HP-00650	CH-HP-00650
Artikelnummer		017504	017505	017506	017507
Bruttopreis exkl. MWST	CHF	21'400.00	23'740.00	25'500.00	30'860.00

*EN 14511

**Nur bei T 220-2 und T 280-2

Bosch Commercial-Serie

Die beste Wärmepumpe, wenn es um die Beheizung von grossen Gewerbeobjekten, Überbauungen oder Nahwärmeverbunde geht. Mit der 2-stufigen Leistungsregelung und Zwischeneinspritzung ist sie zudem sehr effizient. Dank ausgeklügeltem Modbus TCP-Protokoll eignet sich die Commercial-Serie auch für die Integration in Gebäudeleitsysteme. Die Wärmepumpe kann mit bis zu 5 Geräten kaskadiert werden, ohne dass eine zusätzliche Steuerung nötig wird. Das innovative Stapelsystem lässt auch grosse Wärmeverbunde zu, ohne dass dafür viel Platz benötigt wird. Im Sommer kann die Commercial-Serie zudem in Kombination mit dem NK-Paket (optional) zum Kühlen verwendet werden.

Standardmässig 1 ungemischte Heizkreisgruppe ansteuerbar.

- 2-stufige Leistungsregelung
- Innovatives Stapelsystem
- Vorlauftemperaturen von 68 °C
- Modbus TCP fähig
- Kaskade von bis zu 5 Geräten
- Kibernetik Monitoring und Fernzugriff (optional)



Kibernetik Commercial-Serie		T 540-2	T 640-2	T 720-2	T 800-2
Energieeffizienzklasse Heizen 35 °C		A+++	A+++	A+++	A+++
Heizleistung bei B0W35* COP	kW	54.2 4.5	63.9 4.4	72.8 4.4	78.5 4.3
Kälteleistung bei B0W35*	kW	42.2	49.4	56.3	60.2
Heizleistung bei B10W35* COP	kW	66.2 5.9	79.5 5.4	87.4 5.6	100.4 5.6
Kälteleistung bei B10W35*	kW	56.88	65.83	75.06	80.03
Abmessung (Höhe x Breite x Tiefe)	mm	1000 x 1450 x 750	1000 x 1450 x 750	1000 x 1450 x 750	1000 x 1450 x 750
Gewicht	kg	460	470	480	490
Vorlauftemperatur max.	°C	68	68	68	68
Schalleistungspegel	dB(A)	57 – 63	57 – 63	57 – 63	57 – 63
Leistungsstufen		2	2	2	2
FWS Gütesiegel		CH-HP-00651	CH-HP-00651	CH-HP-00651	CH-HP-00651
Artikelnummer		017436	017463	017464	017465
Bruttopreis exkl. MWST	CHF	40'590.00	43'010.00	46'470.00	47'930.00

*EN 14511

Dimplex SI TU COM-Serie

Die hocheffiziente Sole/Wasser-Wärmepumpe SI TU COM mit zwei Leistungsstufen nutzt wahlweise das Erdreich oder Abwärme als Wärmequelle. Die SI TU COM-Serie ist zudem für Wärmequellentemperaturen bis -10 °C geeignet. Innenaufgestellt ist sie die effizienteste Lösung für Ein- und Mehrfamilienhäuser in Neubauten oder bei Sanierungen.

Standardmässig 1 ungemischte und 2 gemischte Heizkreisgruppen ansteuerbar.

- Wärmequellentemperatur bis -10 °C möglich
- 2-stufiger Leistungsregelung
- Modbus TCP fähig
- Kibernetik Monitoring und Fernzugriff (optional)
- Höchste Sicherheit durch Kibernetik Monitoring und Fernzugriff (optional)



Dimplex SI TU COM-Serie		SI 26TU	SI 35TU	SI 50TU	SI 75 TU
Energieeffizienzklasse Heizen 35 °C		A+++	A+++	A+++	A+++
Heizleistung bei B0W35* COP	kW	26.7 4.9	34.8 4.8	52.0 5.0	73.5 4.8
Kälteleistung bei B0W35*	kW	21.3	27.6	41.6	58.2
Heizleistung bei B10W35* COP	kW	34.9 6.2	45.6 6.3	58.5 6.4	96.2 6.0
Kälteleistung bei B10W35*	kW	29.3	38.4	49.4	80.2
Abmessung (Höhe x Breite x Tiefe)	mm	880 x 1000 x 750	880 x 1000 x 750	1660 x 1000 x 750	1890 x 1350 x 750
Gewicht	kg	275	315	465	565
Vorlauftemperatur max.	$^{\circ}\text{C}$	62	62	62	62
Schalleistungspegel	dB(A)	57	58	61	62
Leistungsstufen		2	2	2	2
FWS Gütesiegel		CH-HP-00970	CH-HP-00970	CH-HP-00970	CH-HP-00970
Artikelnummer		016203	016152	019732	015691
Bruttopreis exkl. MWST	CHF	23'930.00	29'511.00	39'650.00	45'857.00

*EN 14511

Sole/Wasser-Wärmepumpen Zubehör

Bosch Compress 7800i-Serie

Artikelnummer	Zubehör	Beschreibung	Bruttopreis exkl. MWST in CHF
027345	Raumregler CR11 zu CS-Serie	verwendbar als Fernbedienung für Heizkreise	139.20
027346	Raumregler CR11H zu CS-Serie	ist für die Kühlung oberhalb des Taupunkts erforderlich.	165.80
026332	Mischermodul MM100 zu CS-Serie und SAO 60 – 2 bis 150 – 2	Ansteuerung eines zusätzlichen Mischerkreises (maximal 3 Stück)	559.00
026333	Mischermodul Schwimmbad MP100 zu CS-Serie	Ansteuerung des Schwimmbades	539.00
014056	Plattenwärmetauscher für Systemtrennung	Zwischenkreis bis 15 kW	870.00
014057	Plattenwärmetauscher für Systemtrennung	Zwischenkreis bis 25 kW	1'390.00
014060	Unterwasserpumpe	Grundwassernutzung bis 12 kW Kälteleistung	1'260.00
014061	Unterwasserpumpe	Grundwassernutzung bis 25 kW Kälteleistung	1'460.00

Dimplex SI TU/SI TU COM-Serie

Artikelnummer	Zubehör	Beschreibung	Bruttopreis exkl. MWST in CHF
008055	Aussenfühler zu WPM 2007/Econ/OEM		87.00
007766	Anlege-Temperaturfühler WPM 2007/Econ/OEM	Speicher-, Boiler-, Vorlauffühler	43.50
023575	Smart RTC + Raumregler	verwendbar als Fernbedienung für die Heizkreise	225.55
023996	Ethernet Modul zu Dimplex (WPM Touch)	Für Modbus TCP & Ethernet-Anbindung	288.00
017199	Modbus/RTU Modul LWPM 410	Modbus RTU Anbindung	330.00
021466	KNX-WPM Erweiterung	KNX Erweiterung	770.40

Kibernetik TSI-e-Serie

Artikelnummer	Zubehör	Beschreibung	Bruttopreis exkl. MWST in CHF
021909	Mischermodul Typ TSI 9e und TSI 17e	Ansteuerung eines zusätzlichen Mischerkreises (maximal 1 Stück)	1'066.00
024421	Aussenfühler TSI & TWW		62.70
000966	WPC2 Temperaturfühler	Speicher-, Boiler-, Vorlauffühler	56.00

Bosch Commercial-Serie

Artikelnummer	Zubehör	Beschreibung	Bruttopreis exkl. MWST in CHF
018302	Mischermodul Typ T 220-2 bis T 800-2 24V DC (0 – 10 V)	Ansteuerung eines zusätzlichen Mischerkreises (maximal 4 Stück)	425.00
000969	Aussenfühler für WPC		79.50
000966	WPC2 Temperaturfühler	Speicher-, Boiler-, Vorlauffühler	56.00
014057	Plattenwärmetauscher für Systemtrennung	Zwischenkreis bis 25 kW	1'390.00
014058	Plattenwärmetauscher für Systemtrennung	Zwischenkreis bis 45 kW	2'070.00
014059	Plattenwärmetauscher für Systemtrennung	Zwischenkreis bis 75 kW	2'680.00
018660	Plattenwärmetauscher für Systemtrennung	Zwischenkreis bis 100 kW	3'220.00
014061	Unterwasserpumpe	Grundwassernutzung bis 25 kW Kälteleistung	1'460.00
024579	Unterwasserpumpe	Grundwassernutzung bis 40 kW Kälteleistung	2'520.00
014062	Unterwasserpumpe	Grundwassernutzung bis 50 kW Kälteleistung	2'610.00
014063	Unterwasserpumpe	Grundwassernutzung bis 65 kW Kälteleistung	3'210.00
019496	Unterwasserpumpe	Grundwassernutzung bis 85 kW Kälteleistung	3'730.00



09

FREE-COOLING.

09 FREE-COOLING.

Im Sommer kann die Erdsonde dafür genutzt werden, das Haus zu kühlen. Die Wärmepumpe muss hierfür gar nicht erst anlaufen. Eine kleine Umwälzpumpe reicht aus, um das ganze Haus angenehm kühl zu halten.

Bei Free-Cooling Wärmepumpen wird die kühle Erdsonde oder das kühle Grundwasser über einen Plattenwärmetauscher auf die Heizung übertragen. Somit entzieht die Fussbodenheizung dem Raum Wärme, ohne dass dabei Zugluft entsteht.



NK-Pakete Smart Cool

Station für die Verwendung der Erdwärmesonde für den Kühlbetrieb. Bestehend aus:

- Plattenwärmetauscher
- Schaltschrank inkl. SPS Steuerung
- Touchdisplay
- 2x 3-Wege-Kugelhahn
- Modbus TCP/IP tauglich



NK-Paket		17	35	55	90	120
Heizleistung bis	kW	17	35	55	90	120
Kälteleistung bis	kW	12	25	48	80	100
Temperatur Primärseite Ein/Aus	°C	17/21	17/21	17/21	17/21	17/21
Temperatur Sekundärseite Ein/Aus	°C	23/19	23/19	23/19	23/19	23/19
Druckverlust Primärseite Sole 25%	kPa	27	29	38	39	42
Max. Durchfluss	m ³ /h	2.2	5.7	10.9	18.2	22.6
Druckverlust Sekundärseite Wasser	kPa	25	27	34	35	33
Max. Durchfluss	m ³ /h	2.1	5.4	10.3	17.2	21.4
Dreiweg-Kugelhahn	Zoll	1 1/4	1 1/2	2	2	2 1/2
KVS Wert		17	25	45	140	140
Artikelnummer		025825	025901	025902	025903	025904
Bruttopreis inkl. MWST	CHF	4'490.00	7'070.00	7'330.00	14'920.00	15'330.00

NK-Pakete TSI

Station für die Verwendung der Erdwärmesonde für den Kühlbetrieb. Bestehend aus:

- Plattenwärmetauscher
- 2x 3-Wege-Kugelhahn

NK-Paket		TSI 9e	TSI 17e
Heizleistung bis	kW	17	35
Kälteleistung bis	kW	12	25
Temperatur Primärseite Ein / Aus	°C	17/21	17/21
Temperatur Sekundärseite Ein/Aus	°C	23/19	23/19
Druckverlust Primärseite Sole 25%	kPa	27	29
Max. Durchfluss	m³/h	2.2	5.7
Druckverlust Sekundärseite Wasser	kPa	25	27
Max. Durchfluss	m³/h	2.1	5.4
Dreiweg-Kugelhahn	Zoll	1 1/4	1 1/2
KVS Wert		17	25
Artikelnummer		024597	024598
Bruttopreis exkl. MWST	CHF	3'930.00	4'890.00

NK-Paket Compress 7800i LW

Die passive Kühlstation HP-PCU von Bosch kann als Plug-and-Play Lösung flexibel platziert werden. Ihr kompaktes Design Erlaubt eine einfache Installation neben der Wärmepumpe Compress 7800i LW. Die Station besteht aus:

- Plattenwärmetauscher
- Mischventil
- Umschaltventil
- Leiterplatte für den Anschluss an die Wärmepumpensteuerung



NK-Paket		HP-PCU
Heizleistung bis	kW	15.53
Kälteleistung bis	kW	16.2
Abmessungen (Höhe x Breite x Tiefe)	mm	450 x 450 x 236
Gewicht	Kg	10.2
Druckverlust Sekundärseite Wasser bis	kPa	15.3
Dimension Seite WP	DN	25
Dimension Seite EWS	DN	25
Artikelnummer		026545
Bruttopreis exkl. MWST	CHF	2'750.00

10

ERDWÄRME-
SONDENVERTEILER/
SAMMLER.

10 ERDWÄRME-SONDENVERTEILER/SAMMLER.

Für einen hydraulischen Abgleich und energetischen Betrieb der Erdwärmesonden sind Verteiler und Sammler unerlässlich. Alle unsere Erdwärmesondenverteiler werden komplett mit Inlinesetter montiert geliefert und sind standardmässig in diversen Grössen verfügbar. Wir bieten auch Verteiler auf Mass an. Ihr Kibernetik Ansprechpartner berät Sie gerne.



SAVE 97 mit Abgleichventilen Inline und Füll-/Entleerhahn

Die SAVE-Verteiler zeichnen sich durch sehr tiefen Druckverlust aus. Dank flachdichtenden Verbindungen erfolgt die Installation einfach und schnell.

- PE 63 Hauptabgang zur Wärmepumpe
- Abgleichventile Inline Setter
- Mit Füll-/Entleerhahn
- Entlüfter R 1/2 "



SAVE 97-Serie		2-fach	3-fach	4-fach	5-fach	6-fach
Max. Durchfluss	m ³ /h	7.9	7.9	7.9	7.9	7.9
Anzahl Anschlüsse		2	3	4	5	6
Dimension Seite WP	mm	PE 63	PE 63	PE 63	PE 63	PE 63
Dimension Seite EWS	mm	PE 40	PE 40	PE 40	PE 40	PE 40
Inline Setter	l/min	20 – 70	20 – 70	20 – 70	20 – 70	20 – 70
Werkstoff		PE	PE	PE	PE	PE
Abmessung (Breite x Höhe)	mm	505 x 580	625 x 580	745 x 580	865 x 580	985 x 580
Gewicht	kg	6.1	8.1	10.2	12.2	14.2
Artikelnummer		025206	025207	025208	025198	025199
Bruttopreis exkl. MWST	CHF	820.00	1'040.00	1'230.00	1'420.00	1'600.00

SAVE 125 mit Abgleichventilen Inline und Füll-/Entleerhahn

Die SAVE-Verteiler zeichnen sich durch sehr tiefen Druckverlust aus. Dank flachdichtenden Verbindungen erfolgt die Installation einfach und schnell.

- Hauptabgang zur Wärmepumpe PE 63
- Abgleichventile Inline Setter
- Mit Füll-/Entleerhahn
- Entlüfter R 1/2 "



SAVE 125-Serie		2-fach	3-fach	4-fach	5-fach
Max. Durchfluss	m³/h	19.6	19.6	19.6	19.6
Anzahl Anschlüsse		2	3	4	5
Dimension Seite WP	mm	PE 63	PE 63	PE 63	PE 63
Dimension Seite EWS	mm	PE 50	PE 50	PE 50	PE 50
Inline Setter	l/min	20 – 70	20 – 70	20 – 70	20 – 70
Werkstoff		PE	PE	PE	PE
Abmessung (Breite x Höhe)	mm	440 x 625	570 x 625	700 x 625	830 x 625
Gewicht	kg	6.8	9.3	11.9	14.4
Artikelnummer		025209	025330	025331	025332
Bruttopreis exkl. MWST	CHF	1'220.00	1'550.00	1'850.00	2'220.00

SAVE 125-Serie		6-fach	7-fach	8-fach	9-fach
Max. Durchfluss	m³/h	19.6	19.6	19.6	19.6
Anzahl Anschlüsse		6	7	8	9
Dimension Seite WP	mm	PE 63	PE 63	PE 63	PE 63
Dimension Seite EWS	mm	PE 50	PE 50	PE 50	PE 50
Inline Setter	l/min	20 – 70	20 – 70	20 – 70	20 – 70
Werkstoff		PE	PE	PE	PE100
Abmessung (Breite x Höhe)	mm	960 x 625	1090 x 625	1220 x 625	1350 x 625
Gewicht	kg	16.9	19.4	21.9	24.5
Artikelnummer		025333	025200	025201	025202
Bruttopreis exkl. MWST	CHF	2'540.00	2'830.00	3'130.00	3'420.00

SAVE 125-Serie		10-fach	11-fach	12-fach
Max. Durchfluss	m³/h	19.6	19.6	19.6
Anzahl Anschlüsse		10	11	12
Dimension Seite WP	mm	PE 63	PE 75	PE 63
Dimension Seite EWS	mm	PE 50	PE 50	50
Inline Setter	l/min	20 – 70	20 – 70	20 – 70
Werkstoff		PE	PE	PE
Abmessung (Breite x Höhe)	mm	1480 x 625	1610 x 625	1740 x 625
Gewicht	kg	27	29.3	31.8
Artikelnummer		025203	025204	025205
Bruttopreis exkl. MWST	CHF	3'840.00	4'130.00	4'420.00

Kibernetik Erdsondenverteilerschächte befahrbar

Die Kibernetik Erdsondenverteilerschächte sind PEHD Schächte für Erdwärmesonden. Mit dem innenliegenden Erdwärmesondenverteiler/Sammler sind sie für die Aussenmontage konzipiert.

Die komplett vormontierten und druckgeprüften Verteilerschächte sind in allen Grössen und mit sämtlichen Armaturen anschlussfertig lieferbar. Mit begehbarem oder befahrbarem Schachtdeckel.

Verteilerschacht befahrbar		2-fach	2-fach	3-fach
Max. Durchfluss	m ³ /h	5.04	5.04	7.56
Anzahl Anschlüsse		2	2	3
Schachtdurchmesser	mm	600	600	600
Dimension Seite WP	mm	50	63	50
Dimension Seite EWS	mm	40	50	40
Werkstoff		PEHD	PEHD	PEHD
Befahrbar bis	kg	600	600	600
Bauhöhe	mm	840	840	840
Artikelnummer		016262	016220	006030
Bruttopreis exkl. MWST	CHF	3'010.00	3'010.00	4'149.00

Verteilerschacht befahrbar		3-fach	4-fach	4-fach	4-fach
Max. Durchfluss	m ³ /h	7.56	10.08	10.08	10.08
Anzahl Anschlüsse		3	4	4	4
Schachtdurchmesser	mm	600	600	600	600
Dimension Seite WP	mm	63	50	63	63
Dimension Seite EWS	mm	50	40	40	50
Werkstoff		PEHD	PEHD	PEHD	PEHD
Befahrbar bis	kg	600	600	600	600
Bauhöhe	mm	840	840	840	840
Artikelnummer		016221	016500	020629	016595
Bruttopreis exkl. MWST	CHF	3'850.00	3'900.00	3'900.00	3'900.00

Verteilerschacht befahrbar		4-fach	5-fach	5-fach	5-fach
Max. Durchfluss	m ³ /h	10.08	12.6	12.6	12.6
Anzahl Anschlüsse		4	5	5	5
Schachtdurchmesser	mm	600	600	600	600
Dimension Seite WP	mm	75	63	63	75
Dimension Seite EWS	mm	50	40	50	50
Werkstoff		PEHD	PEHD	PEHD	PEHD
Befahrbar bis	kg	600	600	600	600
Bauhöhe	mm	840	840	840	840
Artikelnummer		016966	006032	011165	014689
Bruttopreis exkl. MWST	CHF	3'900.00	4'150.00	4'150.00	4'150.00



Verteilerschacht befahrbar		6-fach		6-fach	
Max. Durchfluss	m³/h	15.12		15.12	
Anzahl Anschlüsse		6		6	
Schachtdurchmesser	mm	600		600	
Dimension Seite WP	mm	63		63	
Dimension Seite EWS	mm	40		50	
Werkstoff		PEHD		PEHD	
Befahrbar bis	kg	600		600	
Bauhöhe	mm	840		840	
Artikelnummer		006033		011003	
Bruttopreis exkl. MWST	CHF	4'700.00		4'700.00	

Verteilerschacht befahrbar		7-fach		7-fach		7-fach	
Max. Durchfluss	m³/h	17.64		17.64		17.64	
Anzahl Anschlüsse		7		7		7	
Schachtdurchmesser	mm	600		600		600	
Dimension Seite WP	mm	63		63		75	
Dimension Seite EWS	mm	40		50		50	
Werkstoff		PEHD		PEHD		PEHD	
Befahrbar bis	kg	600		600		600	
Bauhöhe	mm	1050		1050		1050	
Artikelnummer		006034		020863		020707	
Bruttopreis exkl. MWST	CHF	5'050.00		5'150.00		5'150.00	

Verteilerschacht befahrbar		8-fach	
Max. Durchfluss	m³/h	33.6	
Anzahl Anschlüsse		8	
Schachtdurchmesser	mm	600	
Dimension Seite WP	mm	75	
Dimension Seite EWS	mm	50	
Werkstoff		PEHD	
Befahrbar bis	kg	600	
Bauhöhe	mm	860	
Artikelnummer		025335	
Bruttopreis exkl. MWST	CHF	5'280.00	

Kibernetik Kompaktverteilerschächte begehbar

Geschlossene Kompaktverteiler in rechteckiger Kastenform. Die Schachtabdeckung ist tagwasserdicht, mit Drehverschluss. Die Primäranschlussleitung ist mit dem Gehäuse verschweisst, seitlich offen und zudem jeweils ausgestattet mit Befüll- und Entlüftungshahn. Jeder Erdsondenkreis ist mittels Durchflussmengenmesser und Absperrventilen regelbar.

Kibernetik Kompaktverteilerschacht		2-fach	2-fach	2-fach	3-fach
Max. Durchfluss	m³/h	5.04	5.04	5.04	7.56
Anzahl Anschlüsse		2	2	2	3
Abmessung (Höhe x Breite x Tiefe)	mm	520 x 720 x 460	520 x 720 x 460	520 x 720 x 460	520 x 720 x 460
Dimension Seite WP	mm	50	50	63	50
Dimension Seite EWS	mm	40	50	50	40
Begehbar bis	kg	200	200	200	200
Artikelnummer		019306	019305	019273	019310
Bruttopreis exkl. MWST	CHF	3'685.00	3'685.00	3'685.00	4'286.70

Kibernetik Kompaktverteilerschacht		3-fach	3-fach	3-fach	4-fach
Max. Durchfluss	m³/h	7.56	7.56	7.56	10.08
Anzahl Anschlüsse		3	3	3	4
Abmessung (Höhe x Breite x Tiefe)	mm	520 x 720 x 460	520 x 720 x 460	520 x 720 x 460	520 x 870 x 460
Dimension Seite WP	mm	50	63	75	50
Dimension Seite EWS	mm	50	50	50	40
Begehbar bis	kg	200	200	200	200
Artikelnummer		019308	019307	019309	019312
Bruttopreis exkl. MWST	CHF	4'286.70	4'286.70	4'286.70	4'880.50

Kibernetik Kompaktverteilerschacht		4-fach	4-fach	4-fach	5-fach
Max. Durchfluss	m³/h	10.08	10.08	10.08	12.6
Anzahl Anschlüsse		4	4	4	5
Abmessung (Höhe x Breite x Tiefe)	mm	520 x 870 x 460	520 x 870 x 460	520 x 870 x 460	520 x 870 x 460
Dimension Seite WP	mm	50	63	75	50
Dimension Seite EWS	mm	50	50	50	40
Begehbar bis	kg	200	200	200	200
Artikelnummer		019313	019314	019315	019316
Bruttopreis exkl. MWST	CHF	4'880.50	4'880.50	4'880.50	5'614.80

Kibernetik Kompaktverteilerschacht		5-fach	5-fach	5-fach	6-fach
Max. Durchfluss	m³/h	12.6	12.6	12.6	15.12
Anzahl Anschlüsse		5	5	5	6
Abmessung (Höhe x Breite x Tiefe)	mm	520 x 870 x 460	520 x 870 x 460	520 x 870 x 460	520 x 970 x 460
Dimension Seite WP	mm	50	63	75	50
Dimension Seite EWS	mm	50	50	50	40
Begehbar bis	kg	200	200	200	200
Artikelnummer		019317	019318	019319	019323
Bruttopreis exkl. MWST	CHF	5'614.80	5'614.80	5'614.80	6'211.90

Kibernetik Kompaktverteilerschacht		6-fach	6-fach	6-fach	6-fach
Max. Durchfluss	m³/h	15.12	15.12	15.12	15.12
Anzahl Anschlüsse		6	6	6	6
Abmessung (Höhe x Breite x Tiefe)	mm	520 x 970 x 460	520 x 970 x 460	520 x 970 x 460	520 x 970 x 460
Dimension Seite WP	mm	75	50	63	75
Dimension Seite EWS	mm	40	50	50	50
Begehbar bis	kg	200	200	200	200
Artikelnummer		019850	019322	019321	019320
Bruttopreis exkl. MWST	CHF	6'211.90	6'211.90	6'211.90	6'211.90

11

LUFT/WASSER-
WÄRMEPUMPEN.



11 LUFT/WASSER-WÄRMEPUMPEN.

Die Sonne liefert Unmengen Energie. Nicht alles davon speichert die Erdkruste; ein Teil wird gleich wieder Richtung Weltraum reflektiert. Das dort in der Atmosphäre gespeicherte CO² strahlt die Wärme zurück zur Erde (Treibhauseffekt).

Luft/Wasser-Wärmepumpen gewinnen aus genau dieser Wärme der Umgebungsluft Energie. Bereits ab einer Umgebungstemperatur von 2 °C kann man eine Luft/Wasser-Wärmepumpe als effizient bezeichnen. Das heisst, sie erwärmt die Innenräume des Gebäudes in möglichst kurzer Zeit mit möglichst wenig Ressourcen.

- Sehr umweltschonend
- Geringe Anschaffungskosten
- Schnelle Amortisation
- Nur geringe Erdarbeiten notwendig



Serie	CS7400i AW	CS6800i AW	CS7001i AW	LA-Serie	LI-Serie
Aussenaufstellung	Ja	Ja	Ja	Ja	Nein
Innenaufstellung	Nein	Nein	Nein	Nein	Ja
Integrierte Notheizung	Ja	Ja	Ja	Nein	Nein
Zugriff via App	Ja	Ja	Ja	Ja	Ja
Modbus TCP	Nein	Nein	Nein	Ja	Ja
Aktivkühlung	Ja	Ja	Ja	Ja	Ja
SG-Ready	Ja	Ja	Ja	Ja	Ja
Leistungsstufen	Inverter	Inverter	Inverter	1 – 2	1 – 2, Inverter
Vorlauftemperatur max.	62	75	62	65	60
Leistungsbereich	1.45 – 7.30 kW	1.3 – 12.6 kW	6 – 14 kW	7 – 44 kW	5 – 18 kW
Energieklasse	A++	A+++	A++	A++	A+++
Schalleistung	47 – 50 dB(A)	42 – 45 dB(A)	47 – 53 dB(A)	53 – 70 dB(A)	50 – 60 dB(A)
Fernwartung	Ja*	Ja*	Ja*	Ja	Ja

*Eingeschränkt über Bosch HomeCom Easy App

Bosch Compress 7400i AW-Serie

Aussenaufgestellte Wärmepumpe für die Sanierung von Einfamilienhäusern. Höchst effizient dank moderner Inverter-Technologie und aktiver Kühlfunktion. Die Compress 7400i AW ist dank DC geregelten Ventilatoren flüsterleise. Im Sommer kann die Compress 7400i AW-Serie zudem reversibel zum Kühlen verwendet werden.

Standardmässig 1 ungemischte Heizkreisgruppe ansteuerbar.

- Modulierend und reversibel
- Revolutionäres Glas-Design
- Integrierter Schalldiffusor
- Zugriff via App möglich



Bosch Compress 7400i AW-Serie		CS7400i AW 5 OR	CS7400i AW 7 OR
Energieeffizienzklasse Heizen 35 °C		A++	A++
Heizleistung bei A2W35 COP	kW	1.85 – 5.48 4.25	2.5 – 7.30 4.25
Heizleistung bei A-7W35 COP	kW	1.45 – 4.99 3.02	1.9 – 6.79 3.08
Abmessung Ausseneinheit (Höhe x Breite x Tiefe)	mm	1380 x 940 x 600	1380 x 940 x 600
Abmessung Inneneinheit (Höhe x Breite x Tiefe)	mm	700 x 485 x 386	700 x 485 x 386
Gewicht	kg	89	96
Vorlauftemperatur max.	°C	62	62
Schalleistungspegel**	dB(A)	47	50
Leistungsstufen		Inverter	Inverter
FWS Gütesiegel		CH-HP-01246	CH-HP-01246
Artikelnummer		026184	026137
Bruttopreis inkl. Inneneinheit exkl. MWST	CHF	10'520.00	12'060.00

**ErP (A7/W47-55)

Bosch Compress 6800i AW-Serie

Aussenaufgestellte Wärmepumpe für die Sanierung von Einfamilienhäusern. Höchst effizient dank moderner Inverter-Technologie. Die Compress 6800i AW ist dank DC geregelten Ventilatoren flüsterleise. Im Sommer kann die Compress 6800i AW-Serie zudem reversibel zum Kühlen verwendet werden.

Standardmässig 1 ungemischte Heizkreisgruppe ansteuerbar.

- Modulierend und reversibel
- Revolutionäres Glas-Design
- Bis zu 75 °C Vorlauftemperatur
- Zugriff via App möglich



Bosch Compress 6800i AW-Serie		CS6800i AW 7 OR	CS6800i AW 10 OR	CS6800i AW 12 OR
Energieeffizienzklasse Heizen 35 °C		A+++	A+++	A+++
Heizleistung bei A2W35 COP	kW	1.3 – 7.1 4.06	2.1 – 11.7 4.5	2.1 – 12.6 4.5
Heizleistung bei A-7W35 COP		1.0 – 6.71 2.36	1.5 – 9.6 2.5	1.5 – 11.6 2.4
Abmessung Ausseneinheit (Höhe x Breite x Tiefe)	mm	1100 x 800 x 540	1350 x 1050 x 540	1350 x 1050 x 540
Abmessung Inneneinheit (Höhe x Breite x Tiefe)	mm	720 x 400 x 300	720 x 400 x 300	720 x 400 x 300
Gewicht Ausseneinheit	kg	143	212	212
Vorlauftemperatur max.	°C	75	75	75
Schalleistungspegel**	dB(A)	42	42	45
Leistungsstufen		Inverter	Inverter	Inverter
FWS Gütesiegel		CH-HP-01245	CH-HP-01245	CH-HP-01245
Artikelnummer		026722	026910	026911
Bruttopreis inkl. Inneneinheit exkl. MWST	CHF	14'445.00	18'568.00	19'781.00

**ErP (A7 / W47-55)

Bosch Compress 7001i AW-Serie

Aussenaufgestellte Wärmepumpe für die Sanierung von Einfamilienhäusern. Höchst effizient dank moderner Inverter-Technologie und aktiver Kühlfunktion. Die Compress 7001i AW ist dank DC geregelten Ventilatoren flüsterleise. Im Sommer kann die Compress 7001i AW-Serie zudem reversibel zum Kühlen verwendet werden.

Standardmässig 1 ungemischte Heizkreisgruppe ansteuerbar.

- Modulierend und reversibel
- Revolutionäres Glas-Design
- Zugriff via App möglich



Bosch Compress 7001i AW-Serie		CS7001i AW 7 OR	CS7001i AW 9 OR	CS7001i AW 13 OR	CS7001i AW 17 OR
Energieeffizienzklasse Heizen 35 °C		A++	A++	A++	A++
Heizleistung bei A2W35 COP	kW	2,0 – 6,0 4.16	3,0 – 9,0 4.36	5,0 – 12,0 3.64	5,5 – 14,0 4.04
Heizleistung bei A-7W35 COP		1,5 – 5,9 2.79	2,0 – 8,3 3.18	4,0 – 10,7 2.74	4,0 – 13,0 2.55
Abmessung Ausseneinheit (Höhe x Breite x Tiefe)	mm	1380 x 930 x 440	1380 x 930 x 440	1695 x 1122 x 545	1695 x 1122 x 545
Abmessung Inneneinheit (Höhe x Breite x Tiefe)	mm	700 x 485 x 386	700 x 485 x 386	700 x 485 x 386	700 x 485 x 386
Gewicht Ausseneinheit	kg	89	96	154	165
Vorlauftemperatur max.	°C	62	62	62	62
Schalleistungspegel**	dB(A)	47	48	53	53
Leistungsstufen		Inverter	Inverter	Inverter	Inverter
FWS Gütesiegel		CH-HP-00616	CH-HP-00616	CH-HP-00616	CH-HP-00616
Artikelnummer		025961	025960	025959	025958
Bruttopreis inkl. Inneneinheit exkl. MWST	CHF	11'670.00	13'040.00	15'220.00	17'300.00

**ErP (A7/W47-55)

Dimplex LA-Serie Luft/Wasser Aussen

Aussenaufgestellte Wärmepumpe mit höchster Leistungsfähigkeit und edlem Design. Dank ausgeklügeltem Modbus TCP-Protokoll eignet sich die LA-Serie auch für die Integration in Gebäudeleitsysteme. Im Sommer kann die LA (TUR/C)-Serie zudem reversibel zum Kühlen verwendet werden.

Standardmässig 1 ungemischte und 2 gemischte Heizkreisgruppen ansteuerbar.

- Modbus TCP fähig
- Vorlauftemperaturen von bis zu 65 °C
- Edles Design
- Kibernetik Monitoring und Fernzugriff (optional)



Dimplex LA-Serie		LA 0712C	LA 1118CP	LA 1422C
Energieeffizienzklasse Heizen 35 °C		A++	A++	A+++
Heizleistung bei A2W35* COP	kW	9.5 4.0	5.0 – 9.5 4.6	15.9 3.7
Heizleistung bei A-7W35 COP	kW	7.3 3.1	5.5 – 11.2 2.9	13.9 3.1
Abmessung (Höhe x Breite x Tiefe)	mm	1650 x 910 x 750	1107 x 1418 x 598	1775 x 1002 x 825
Gewicht	kg	265	213	321
Vorlauftemperatur max.	°C	60	65	60
Schalleistungspegel**	dB(A)	58	49	56
Leistungsstufen		1	Inverter	2
FWS Gütesiegel		CH-HP-01249	CH-HP-01382	CH-HP-01234
Artikelnummer		026071	026521	026525
Bruttopreis exkl. MWST	CHF	15'927.00	19'781.00	19'630.00

Dimplex LA-Serie		LA 33TPR	LA 35TBS
Energieeffizienzklasse Heizen 35 °C		A++	A++
Heizleistung bei A2W35* COP	kW	22.2 3.7	23.7 3.3
Heizleistung bei A-7W35 COP	kW	19.9 3.1	22.3 3.1
Abmessung (Höhe x Breite x Tiefe)	mm	1855 x 1070 x 775	1855 x 1070 x 775
Gewicht	kg	333	324
Vorlauftemperatur max.	°C	64	60
Schalleistungspegel**	dB(A)	63	61
Leistungsstufen		2	2
FWS Gütesiegel		CH-HP-01069	CH-HP-00951
Artikelnummer		025168	023324
Bruttopreis exkl. MWST	CHF	28'104.00	27'690.00

Dimplex LA-Serie		LA 3860	LA 60P-TUR
Energieeffizienzklasse Heizen 35 °C		A++	A++
Heizleistung bei A2W35* COP	kW	43.4 3.4	44.6 3.6
Heizleistung bei A-7W35 COP	kW	38.0 3.0	42.1 3.1
Abmessung (Höhe x Breite x Tiefe)	mm	2300 x 1900 x 1000	2300 x 1900 x 1000
Gewicht	kg	870	910
Vorlauftemperatur max.	°C	62	64
Schalleistungspegel**	dB(A)	78	74
Leistungsstufen		2	2
FWS Gütesiegel		CH-HP-01232	CH-HP-01233
Artikelnummer		026526	026527
Bruttopreis exkl. MWST	CHF	49'900.00	56'623.00

*EN 14511

**ErP (A7/W47-55)

Dimplex LI-Serie

Innenaufgestellte Wärmepumpe, ideal für grosse Ein- und Mehrfamilienhäuser. Höchst effizient dank moderner Inverter-Technologie und aktiver Kühlfunktion. Im Sommer kann die LI-Serie zudem reversibel zum Kühlen verwendet werden.

Standardmässig 1 ungemischte und 2 gemischte Heizkreisgruppen ansteuerbar.

- Platzsparend
- Modernes Touchdisplay
- Flüsterleise
- Eck- und Wandaufstellung
- Kibernetik Monitoring und Fernzugriff (optional)



Dimplex LI-Serie		LI 12TU	LI 16iTUR
Energieeffizienzklasse Heizen 35 °C		A++	A+++
Heizleistung bei A2W35* COP	kW	9.4 4.0	5.0 – 12.5 4.2
Heizleistung bei A-7W35 COP	kW	7.1 3.1	5.5 – 10.7 3.1
Abmessung (Höhe x Breite x Tiefe)	mm	1560 x 960 x 780	1560 x 960 x 780
Gewicht	kg	270	275
Vorlauftemperatur max.	°C	60	60
Schalleistungspegel**	dB(A)	53	53
Leistungsstufen		1	Inverter
FWS Gütesiegel		CH-HP-00518	CH-HP-00935
Artikelnummer		011483	023510
Bruttopreis exkl. MWST	CHF	17'290.00	20'780.00

Dimplex LI-Serie		LI 1422C	LI 1826C
Energieeffizienzklasse Heizen 35 °C		A+++	A+++
Heizleistung bei A2W35* COP	kW	15.9 3.7	18.6 3.7
Heizleistung bei A-7W35 COP	kW	13.9 3.1	18.4 3.2
Abmessung (Höhe x Breite x Tiefe)	mm	1770 x 750 x 1000	1770 x 750 x 1000
Gewicht	kg	281	326
Vorlauftemperatur max.	°C	60	60
Schalleistungspegel**	dB(A)	56	60
Leistungsstufen		2	2
FWS Gütesiegel		CH-HP-01234	CH-HP-01250
Artikelnummer		026070	026069
Bruttopreis exkl. MWST	CHF	19'200.00	23'600.00

*EN 14511

**ErP (A7/W47-55)

Luft/Wasser-Wärmepumpen Zubehör

Bosch Compress 7001i AW-Serie

Artikelnummer	Zubehör	Beschreibung	Bruttopreis exkl. MWST in CHF
027345	Raumregler CR11 zu CS-Serie	verwendbar als Fernbedienung für Heizkreise	139.20
027346	Raumregler CR11H zu CS-Serie	ist für die Kühlung oberhalb des Taupunkts erforderlich	165.80
026332	Mischermodul MM100 zu CS-Serie	Ansteuerung eines zusätzlichen Mischerkreis (maximal 3 Stück)	559.00
026333	Mischermodul Schwimmbad MP100 zu CS-Serie	Ansteuerung des Schwimmbades	539.00

Dimplex LA/LI-Serie

Artikelnummer	Zubehör	Beschreibung	Bruttopreis exkl. MWST in CHF
008055	Aussenfühler zu WPM 2007/Econ/OEM		87.00
007766	Anlege-Temperaturfühler WPM 2007/Econ/OEM	Speicher-, Boiler-, Vorlauffühler	43.50
012782	Ethernet Modul zu Dimplex	Für Modbus TCP & Ethernet-Anbindung	288.00
017199	Modbus/RTU Modul LWPM 410	Modbus RTU Anbindung	330.00
021466	KNX-WPM Erweiterung	KNX Erweiterung	770.40
023575	Smart RTC + Raumregler	Verwendbar als Fernbedienung für Heizkreise	225.55

Schall Zubehör

Schallhauben

Artikelnummer	Beschreibung	Reduktion Schalleistungspegel	Bruttopreis exkl. MWST in CHF
022345	Schallschutzhaube vorne für CS7001iAW 7 – 9	Reduktion Schalleistungspegel 3 dB(A)*	660.00
022346	Schallschutzhaube hinten für CS7001iAW 7 – 9	Reduktion Schalleistungspegel 3 dB(A)*	634.00
022347	Schallschutzhaube vorne für CS7001iAW 13 – 17	Reduktion Schalleistungspegel 3 dB(A)*	969.00
022348	Schallschutzhaube hinten für CS7001iAW 13 – 17	Reduktion Schalleistungspegel 3 dB(A)*	815.00
027348	Schallschutzhaube zu LA 35 TBS und LA 33TPR Ansaug lackiert	Reduktion Schalleistungspegel 11 dB(A)*	3'900.00
027347	Schallschutzhaube zu LA 35 TBS und LA 33 TPR Ausblas lackiert	Reduktion Schalleistungspegel 11 dB(A)*	3'400.00
026737	Schallschutzhaube mit Schalldämm-Kulissen LA 3860 Ansaug	Reduktion Schalleistungspegel 17 dB(A)*	3'765.00
026736	Schallschutzhaube mit Schalldämm-Kulissen LA 3860 Ausblas	Reduktion Schalleistungspegel 17 dB(A)*	3'765.00

*Nur wenn bei Ansaug wie auch bei Ausblas montiert

Schallkulissen

Artikelnummer	Beschreibung	Abmessung (Höhe x Breite x Tiefe)	Reduktion Schalleistungspegel	Bruttopreis exkl. MWST in CHF
026702	Kanal mit Kulissen LI 1422/LI 1826	755 x 755 x 1000	8 dB(A)	850.00
012568	Kanal mit Kulissen LI 12TU/LI 161-TUR	610 x 610 x 1200	9 dB(A)	820.00
026468	Kanal mit Kulissen LI 1422C/LI 1826C	755 x 755 x 1100	9 dB(A)	1'170.00
026467	Kanalbogen 90° mit Kulissen LI 1422C/LI 1826C	755 x 755 x 660	9 dB(A)	1'750.00

12

WÄRMEPUMPENBOILER.

12 WÄRMEPUMPENBOILER.

Ein Wärmepumpenboiler ist im Prinzip eine kleine Luft/Wasser-Wärmepumpe, die Brauchwarmwasser produziert. Auf den ersten Blick sieht ein Wärmepumpenboiler wie ein handelsüblicher Elektroboiler aus – mit dem entscheidenden Vorteil aber, dass Wärmepumpenboiler ihre Energie zu 3/4 aus der Umgebungsluft beziehen. Dadurch verbrauchen sie wesentlich weniger Strom als Elektroboiler.

Ab einem Raumvolumen von 20 m³ kann man Wärmepumpenboiler direkt in einem unbeheizten Raum aufstellen. Alternativ lassen sie sich über Kanäle mit der Aussenluft «verbinden».

Wärmepumpenboiler eignen sich vor allem bei Sanierungen als Ergänzung zu einer fossilen Heizung oder für die Nutzung einer bestehenden Erdsonde. Zudem entfeuchtet ein Wärmepumpenboiler den Raum, in dem er aufgestellt ist.

- Viel geringerer Stromverbrauch als Elektroboiler
- Höherer Wärmegewinn
- Entzieht der Luft zusätzlich Feuchtigkeit



F2-Serie (300 – 400)

Ideal für kleine wie auch grosse Haushalte, in 300 oder 400 Liter Ausführung. Hervorragend für die Kombination mit Photovoltaik- oder Solarthermieanlagen geeignet. Die F2-Serie ist dank grossem Revisionsflansch und gut zugänglicher 5/4 Zoll Schutzanode besonders wartungsfreundlich.

- Wartungsfreundlich
- Intelligente Photovoltaik-Funktion
- Einsatzbereich bis -10°C Umgebungstemperatur



Kibernetik F2-Serie		300 F2	300 F2 WT	400 F2	400 F2 WT
Volumen	Liter	270	270	395	400
Warmwassertemperatur max.	$^{\circ}\text{C}$	62	62	62	
Registerfläche	m^2	–	1.0	–	1.6
COP*		3.6	3.6	3.15	3.15
Abmessung (Höhe x Durchmesser)	mm	1768 x 707	1768 x 707	1916 x 707	1916 x 707
Gewicht	kg	130	153	152	169
Schalleistungspegel	dB(A)	60	60	64	64
Zuluft-Temperatur	$^{\circ}\text{C}$	-10 bis $+35$	-10 bis $+35$	-10 bis $+35$	-10 bis $+35$
FWS zertifiziert		Ja	Ja	Ja	Ja
SVGW Nummer		1406-6281	1406-6281	1406-6281	1406-6281
Artikelnummer		023003	023004	027095	027094
Bruttopreis exkl. MWST	CHF	3'967.00	4'159.00	5'283.00	5'665.00

*EN16147:2001 – Akkreditiert nach WPZ

Wärmepumpenboiler Zubehör

F2-Serie (300 – 400)

Artikelnummer	Zubehör	Beschreibung	Bruttopreis exkl. MWST in CHF
016035	Magnesium Schutzanode 1 1/4"		84.60
025013	Signalanode zu Wärmepumpenboiler F1/F2		182.00
025165	Flansch-Dichtung zu F2 Wärmepumpenboiler 300 und 400		78.00

13

PUFFERSPEICHER.

13 PUFFERSPEICHER.

Auch wenn moderne Inverter-Wärmepumpen ohne Pufferspeicher auskommen, empfehlen wir dennoch, einen bei jeder Anlage zu installieren. Bei Inverter-Wärmepumpen kann der Pufferspeicher kleiner dimensioniert werden als bei anderen Wärmepumpenarten.

Ein Pufferspeicher trägt viel zum sicheren und effizienten Betrieb der Wärmepumpe bei. Durch den Pufferspeicher wird die Wärmepumpe konstant mit dem optimalen Volumenstrom betrieben. Zudem verringert ein Pufferspeicher die Einschaltzyklen der Wärmepumpe. Über den Pufferspeicher lassen sich weitere Wärmeerzeuger wie Solarthermie, Stückholzheizungen oder Photovoltaikanlagen einbinden.

Unser Standardsortiment umfasst eine grosse Auswahl an Pufferspeichern. Auf Bestellung bieten wir auch Sonderanfertigungen an. Wir lassen keine Wünsche offen. Ihr Kibernetik Ansprechpartner berät Sie gerne.

- Optimaler Volumenstrom für die Wärmepumpe
- Kein Takten der Wärmepumpen
- Dient als hydraulische Weiche

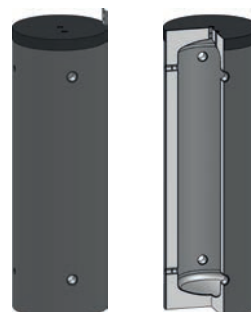


Pufferspeicher PU 50 – 100

Die Speicher sind aus hochwertigem Stahl nach EN 10025:2019 gefertigt. Innen sind die Speicher unbehandelt, aussen mit PU-Schaum fix geschäumt.

50 mm PU-Hartschaum fix geschäumt. Skai Mantel 5 mm mit Reissverschluss vormontiert, inklusive Rosetten und Abdeckhaube. Brandschutzklasse B2. Silber.

- Gefertigt aus hochwertigem Stahl nach EN 10025
- Innen unbehandelt
- Fix eingeschäumt mit PU 50 mm Hartschaum



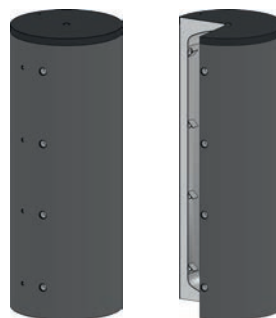
Kibernetik PU-Serie		PU 50	PU 80	PU 100
Volumen	Liter	51	75	91
Abmessung (Höhe x Durchmesser)	mm	900 x 400	1250 x 400	1500 x 400
Kippmass	mm	911	1259	1507
Gewicht	kg	20	25	30
Isolierung		50 mm fix eingeschäumt	50 mm fix eingeschäumt	50 mm fix eingeschäumt
Energieeffizienzklasse		B	B	B
Artikelnummer		017550	017553	017554
Bruttopreis exkl. MWST	CHF	1'053.00	1'223.00	1'139.00

Pufferspeicher PUK 50 – 100

Innen sind die Speicher unbehandelt. Aussen sind die Speicher mit einer PEXL Isolierung verklebt, darüber mit PU-Hartschaum direkt fix geschäumt. Die diffusionsdichte PEXL Isolierung schützt vor Schwitzwasser.

20 mm PEXL Isolierung verklebt + 30 mm PU-Hartschaum fix geschäumt. Skaimantel 5 mm mit Reissverschluss vormontiert, inklusive Rosetten und Abdeckhaube. Brandschutzklasse B2. Silber. Weitere Farben nach Absprache. Empfehlung: Einsatz bei Temperaturen >10°C und <18°C. Verhindert Bildung von Schwitzwasser.

- Gefertigt aus hochwertigem Stahl nach EN 10025
- Innen unbehandelt
- PU-Hartschaum + Kälteisolation



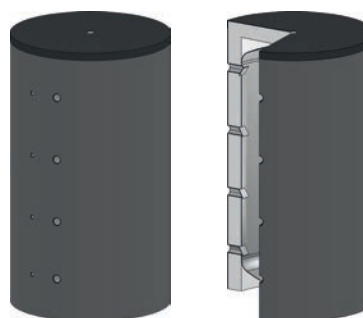
Kibernetik PUK-Serie		PUK 50	PUK 80	PUK 100
Volumen	Liter	51	75	91
Abmessung (Höhe x Durchmesser)	mm	900 x 400	1250 x 400	1500 x 400
Kippmass	mm	911	1259	1507
Gewicht	kg	20	25	30
Isolierung		Pexl 20 mm & PUR-Hartschaum 30 mm	Pexl 20 mm & PUR-Hartschaum 30 mm	Pexl 20 mm & PUR-Hartschaum 30 mm
Energieeffizienzklasse		B	B	B
Artikelnummer		017555	017556	017557
Bruttopreis exkl. MWST	CHF	1'425.00	1'520.00	1'703.00

Pufferspeicher PUK 200 – 600

Innen sind die Speicher unbehandelt. Aussen sind die Speicher mit einer PEXL Isolierung verklebt, darüber mit PU-Hartschaum direkt fix geschäumt. Die diffusionsdichte PEXL Isolierung schützt vor Schwitzwasser.

20 mm PEXL Isolierung verklebt + 40 mm PU-Hartschaum fix geschäumt. Skaimantel 5 mm mit Reissverschluss vormontiert, inklusive Rosetten und Abdeckhaube. Brandschutzklasse B2. Silber. Weitere Farben nach Absprache. Empfehlung: Einsatz bei Temperaturen >10 °C und <18 °C. Verhindert Bildung von Schwitzwasser.

- Gefertigt aus hochwertigem Stahl nach EN 10025
- Innen unbehandelt
- PU-Hartschaum + Kälteisolation



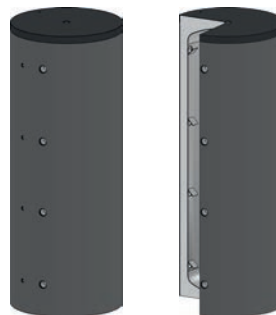
Kibernetik PUK-Serie		PUK 200	PUK 300	PUK 400	PUK 500	PUK 600
Volumen	Liter	190	282	377	479	559
Abmessung (Höhe x Durchmesser)	mm	1215 x 600	1570 x 650	1500 x 750	1790 x 750	2000 x 750
Kippmass	mm	1360	1700	1680	1940	2140
Gewicht	kg	46	61	70	80	91
Isolierung		Pexl 20 mm & PUR-Hartschaum 40 mm	Pexl 20 mm & PUR-Hartschaum 40 mm	Pexl 20 mm & PUR-Hartschaum 40 mm	Pexl 20 mm & PUR-Hartschaum 40 mm	Pexl 20 mm & PUR-Hartschaum 40 mm
Energieeffizienzklasse		A	B	B	B	B
Artikelnummer		024778	019975	024061	021748	020340
Bruttopreis exkl. MWST	CHF	1'873.00	2'119.00	2'451.00	2'561.00	3'029.00

Pufferspeicher PSM 200 – 600

Die Speicher sind aus hochwertigem Stahl nach EN 10025:2019 gefertigt. Innen sind die Speicher unbehandelt, aussen mit PU-Schaum fix geschäumt.

60 mm PU-Hartschaum fix geschäumt. Skai Mantel 5 mm mit Reissverschluss vormontiert, inklusive Rosetten und Abdeckhaube. Brandschutzklasse B2. Silber.

- Gefertigt aus hochwertigem Stahl nach EN 10025
- Innen unbehandelt
- Fix eingeschäumt mit PU 60 mm Hartschaum



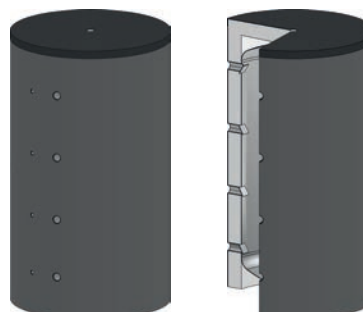
Kibernetik PSM-Serie		PSM 200	PSM 300	PSM 400	PSM 500	PSM 600
Volumen	Liter	190	282	377	479	559
Abmessung (Höhe x Durchmesser)	mm	1215 x 600	1450 x 650	1380 x 750	1720 x 750	1980 x 750
Kippmass	mm	1360	1600	1570	1880	2120
Gewicht	kg	46	60	72	83	91
Isolierung		60 mm fix eingeschäumt	60 mm fix eingeschäumt	60 mm fix eingeschäumt	60 mm fix eingeschäumt	60 mm fix eingeschäumt
Energieeffizienzklasse		A	B	B	B	B
Artikelnummer		022199	022200	025215	022201	022202
Bruttopreis exkl. MWST	CHF	996.00	1'465.00	1'529.00	1'873.00	2'038.00

Pufferspeicher PSM 800 – 2000

Die Speicher sind aus hochwertigem Stahl nach EN 10025:2019 gefertigt. Innen sind die Speicher unbehandelt, aussen mit einem Antikorrosionslack versehen.

Isolierung aus Hightech Faservlies. Skai Mantel mit Reissverschluss, inklusive Rosetten und Abdeckhaube. Brandschutzklasse B2. Silber. Lose geliefert.

- Gefertigt aus hochwertigem Stahl nach EN 10025
- Innen unbehandelt
- Hightech Skai Mantel mit Reissverschluss



Kibernetik PSM-Serie		PSM 800	PSM 1000	PSM 1050	PSM 1250
Volumen	Liter	718	887	996	1266
Abmessung ohne Isolierung (Höhe x Durchmesser)	mm	1690 x 790	2040 x 790	2000 x 850	2010 x 950
Kippmass	mm	1740	2085	2020	2070
Gewicht	kg	92	106	112	155
Artikelnummer Speicher		011893	012556	025039	012918
Bruttopreis exkl. MWST	CHF	1'629.00	1'831.00	1'726.00	1'716.00

Isolierung		TopShell 100 mm	TopShell 100 mm	TopShell 100 mm	TopShell 100 mm
Energieeffizienzklasse		C	C	C	C
Artikelnummer Isolierung		016673	016674	025040	016675
Bruttopreis exkl. MWST	CHF	910.00	1'065.00	910.00	1'460.00

Kibernetik PSM-Serie		PSM 1500	PSM 1600	PSM 1800	PSM 2000
Volumen	Liter	1500	1555	1830	2020
Abmessung ohne Isolierung (Höhe x Durchmesser)	mm	2150 x 1000	1900 x 1100	2152 x 1100	2370 x 1100
Kippmass	mm	2195	1930	2170	2420
Gewicht	kg	165	170	180	198
Artikelnummer Speicher		022612	025230	025231	016762
Bruttopreis exkl. MWST	CHF	2'905.00	3'198.00	3'438.00	3'826.00

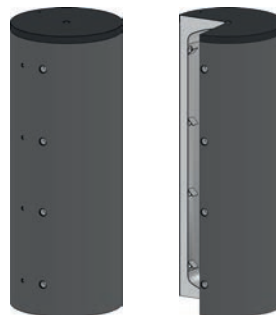
Isolierung		TopShell 130 mm	TopShell 130 mm	TopShell 130 mm	TopShell 160 mm
Energieeffizienzklasse		C	C	C	–
Artikelnummer Isolierung		022613	025233	025234	016678
Bruttopreis exkl. MWST	CHF	1'270.00	1'590.00	1'790.00	1'610.00

Pufferspeicher PSF 200 – 600

Die Speicher sind aus hochwertigem Stahl nach EN 10025:2019 gefertigt. Innen sind die Speicher unbehandelt, aussen mit PU-Schaum fix geschäumt.

60 mm PU-Hartschaum fix geschäumt. Skai Mantel 5 mm mit Reissverschluss vormontiert, inklusive Rosetten und Abdeckhaube. Brandschutzklasse B2. Silber.

- Gefertigt aus hochwertigem Stahl nach EN 10025
- Innen unbehandelt
- Fix eingeschäumt mit PU 60 mm Hartschaum



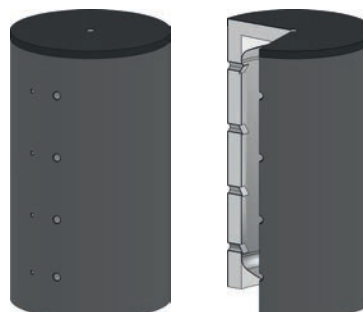
Kibernetik PSF-Serie		PSF 200	PSF 300	PSF 400	PSF 500	PSF 600
Volumen	Liter	190	282	377	479	559
Abmessung (Höhe x Durchmesser)	mm	1210 x 600	1450 x 650	1380 x 750	1720 x 750	1980 x 750
Kippmass	mm	1360	1600	1570	1880	2120
Gewicht	kg	46	60	71	83	91
Isolierung		60 mm fix eingeschäumt	60 mm fix eingeschäumt	60 mm fix eingeschäumt	60 mm fix eingeschäumt	60 mm fix eingeschäumt
Energieeffizienzklasse		A	B	B	B	B
Artikelnummer		022203	022204	025217	022205	022206
Bruttopreis exkl. MWST	CHF	1'600.00	2'330.00	2'274.00	2'250.00	2'490.00

Pufferspeicher PSF 800 – 2000

Die Speicher sind aus hochwertigem Stahl nach EN 10025:2019 gefertigt. Innen sind die Speicher unbehandelt, aussen mit einem Antikorrosionslack versehen.

Isolierung aus Hightech Faservlies. Skai Mantel mit Reissverschluss, inklusive Rosetten und Abdeckhaube. Brandschutzklasse B2. Silber. Lose geliefert.

- Gefertigt aus hochwertigem Stahl nach EN 10025
- Innen unbehandelt
- Hightech Skai Mantel mit Reissverschluss



Kibernetik PSF-Serie		PSF 800	PSF 1000	PSF 1250
Volumen	Liter	718	887	1266
Abmessung ohne Isolierung (Höhe x Durchmesser)	mm	1690 x 790	2040 x 790	2010 x 950
Kippmass	mm	1740	2085	2070
Gewicht	kg	92	111	158
Artikelnummer Speicher		022860	016646	012869
Bruttopreis exkl. MWST	CHF	1'720.00	1'787.00	3'032.00

Isolierung		TopShell 100 mm	TopShell 100 mm	TopShell 100 mm
Energieeffizienzklasse		C	C	C
Artikelnummer Isolierung		022861	016647	012879
Bruttopreis exkl. MWST	CHF	1'160.00	1'350.00	1'940.00

Kibernetik PSF-Serie		PSF 1500	PSF 1600	PSF 1800	PSF 2000
Volumen	Liter	1500	1555	1830	2021
Abmessung ohne Isolierung (Höhe x Durchmesser)	mm	2150 x 1000	1900 x 1100	2152 x 1100	2370 x 1100
Kippmass	mm	2195	1930	2170	2420
Gewicht	kg	168	174	180	201
Artikelnummer Speicher		012871	025219	025220	012872
Bruttopreis exkl. MWST	CHF	3'031.00	4'968.00	5'428.00	3'711.00

Isolierung		TopShell 130 mm	TopShell 130 mm	TopShell 130 mm	TopShell 160 mm
Energieeffizienzklasse		C	C	C	–
Artikelnummer Isolierung		012880	025225	025226	012881
Bruttopreis exkl. MWST	CHF	1'780.00	2'240.00	2'660.00	2'330.00

Pufferspeicher PDN 800 – 5000

Die Speicher sind aus hochwertigem Stahl nach EN 10025:2019 gefertigt. Innen sind die Speicher unbehandelt, aussen mit einem Antikorrosionslack versehen.

Isolierung aus Hightech Faservlies. Skai Mantel mit Reissverschluss, inklusive Rosetten und Abdeckhaube. Brandschutzklasse B2. Silber. Lose geliefert.

- Gefertigt aus hochwertigem Stahl nach EN 10025
- Innen unbehandelt
- Hightech Skai Mantel mit Reissverschluss



Kibernetik PDN-Serie		PDN 800	PDN 1000	PDN 1250	PDN 1500	PDN 2000	PDN 2500	PDN 3000
Volumen	Liter	718	887	1266	1500	2021	2304	2852
Flanschanschluss	DN	65	65	65	65	80	80	100
Abmessung ohne Isolierung (Höhe x Durchmesser)	mm	1690 x 790	2040 x 790	2010 x 950	2150 x 1000	2370 x 1100	2280 x 1250	2720 x 1250
Kippmass	mm	1740	2085	2070	2195	2420	2395	2780
Gewicht	kg	92	106	155	165	198	236	282
Artikelnummer Speicher		026660	022671	027240	025232	022317	025221	025222
Bruttopreis exkl. MWST	CHF	3'119.00	3'620.00	3'690.00	4'580.00	5'463.00	6'265.00	7'776.00

Isolierung		TopShell 100 mm	TopShell 130 mm	TopShell 160 mm	TopShell 160 mm	TopShell 160 mm	TopShell 160 mm	TopShell 160 mm
Energieeffizienzklasse		C	C	C	C	–	–	–
Artikelnummer Isolierung		026661	022672	027245	025227	022318	025228	025229
Bruttopreis exkl. MWST	CHF	751.00	1'300.00	2'369.00	2'280.00	3'200.00	3'710.00	3'760.00

Kibernetik PDN-Serie		PDN 4000	PDN 5000
Volumen	Liter	3759	5003
Flanschanschluss	DN	65	80
Abmessung ohne Isolierung (Höhe x Durchmesser)	mm	2945 x 1400	2980 x 1600
Kippmass	mm	2945	3035
Gewicht	kg	361	428
Artikelnummer Speicher		026541	027136
Bruttopreis exkl. MWST	CHF	9'814.00	10'376.00

Isolierung		TopShell 160 mm	TopShell 160 mm
Energieeffizienzklasse		k.A	k.A
Artikelnummer Isolierung		026542	027137
Bruttopreis exkl. MWST	CHF	3'499.00	4'739.00

Pufferspeicher PDNF 800 – 2000

Die Speicher sind aus hochwertigem Stahl nach EN 10025:2019 gefertigt. Innen sind die Speicher unbehandelt, aussen mit einem Antikorrosionslack versehen.

Isolierung aus Hightech Faservlies. Skai Mantel mit Reissverschluss, inklusive Rosetten und Abdeckhaube. Brandschutzklasse B2. Silber. Lose geliefert.

- Gefertigt aus hochwertigem Stahl nach EN 10025
- Innen unbehandelt
- Hightech Skai Mantel mit Reissverschluss



Kibernetik PDNF-Serie		PDNF 800	PDNF 1000	PDNF 1250	PDNF 1500	PDNF 2000
Volumen	Liter	718	887	1266	1500	2021
Flansanschluss	DN	100	80	80	80	65
Abmessung ohne Isolierung (Höhe x Durchmesser)	mm	1690 x 790	2040 x 790	2010 x 950	2150 x 1000	2370 x 1100
Kippmass	mm	1740	2085	2070	2195	2420
Gewicht	kg	92	106	155	165	198
Artikelnummer Speicher		026624	027143	025465	026805	027241
Bruttopreis exkl. MWST	CHF	5'170.00	4'386.00	4'363.00	6'480.00	5'383.00

Isolierung		TopShell 100 mm	TopShell 100 mm	TopShell 100 mm	TopShell 130 mm	TopShell 160 mm
Energieeffizienzklasse		C	C	C	C	–
Artikelnummer Isolierung		026625	027144	027273	026806	027246
Bruttopreis exkl. MWST	CHF	1'275.00	1'225.00	2'399.00	2'580.00	3'538.00

14

TRINKWASSERSPEICHER.

14 TRINKWASSERSPEICHER.

Unsere Wärmepumpen beheizen Ihr Gebäude nicht nur, sie produzieren auch hygienisches Brauchwarmwasser. Damit dieses bedarfsgerecht zur Verfügung steht, gehört in jede Heizungsanlage ein passender Registerboiler.

Unsere Registerboiler werden nach höchsten Qualitätsanforderungen in der Schweiz hergestellt. Ob innen emailliert, aus Chromstahl oder mit Doppelregister: in unserem Standardsortiment finden Sie die passende Lösung. Und für Spezialfälle bieten wir auch Registerboiler auf Mass an. Ihr Kibernetik Ansprechpartner berät Sie gerne.

- Brauchwarmwasser auf Abruf
- Innen emailliert oder aus Chromstahl
- Grossflächiger Wärmetauscher



Register-Standboiler WP/E 300 – 600

Die Speicher bestehen aus hochwertigem Stahl nach EN 10025:2019 und sind nach EN 12897:2020 dimensioniert, gefertigt und zertifiziert.

Doppelt gebrannte Zweischicht-Emallierung nach DIN 4753. Grosszügige Magnesium Schutzanode nach DIN 4753-3.

60 mm PU-Hartschaum fix geschäumt. Skai Mantel 5 mm mit Reissverschluss vormontiert, inklusive Rosetten und Abdeckhaube. Brandschutzklasse B2. Silber.

- Gefertigt aus hochwertigem Stahl nach EN 10025
- Doppelt gebrannte Zweischicht-Emallierung
- Fix eingeschäumt mit PU 60 mm Hartschaum



Kibernetik WP/E-Serie		WP/E 300	WP/E 400	WP/E 500	WP/E 600
Volumen	Liter	304	408	498	559
Abmessung (Höhe x Durchmesser)	mm	1570 x 650	1500 x 750	1800 x 750	2000 x 750
Kippmass	mm	1700	1680	1950	2140
Gewicht	kg	139	179	217	228
Registerfläche	m ²	3.4	4.3	5.4	5.4
Isolierung		60 mm fix eingeschäumt	60 mm fix eingeschäumt	60 mm fix eingeschäumt	60 mm fix eingeschäumt
Energieeffizienzklasse		B	B	B	B
Flanschheizung	kW	4	4	6	6
SVGW Nummer		1006-5752	1006-5752	1006-5752	1006-5752
Artikelnummer		012315	011791	011793	025441
Bruttopreis exkl. MWST	CHF	3'071.00	3'717.00	4'401.00	5'157.00

Register-Standboiler WP/E 800 – 2000

Die Speicher bestehen aus hochwertigem Stahl nach EN 10025:2019 und sind nach EN 12897:2020 dimensioniert, gefertigt und zertifiziert.

Doppelt gebrannte Zweischicht-Emaillierung nach DIN 4753. Grosszügige Magnesium Schutzanode nach DIN 4753-3. Speicher mit separater Isolierung sind aussen mit einem Antikorrosionslack versehen.

Mehrschicht-Isolierung aus 80 mm Hartschaum + 20 mm Faservlies. PS-Mantel und Hakenleiste, inklusive Rosetten und Abdeckhaube. Brandschutzklasse B2. Silber. Lose geliefert.

- Gefertigt aus hochwertigem Stahl nach EN 10025
- Doppelt gebrannte Zweischicht-Emaillierung
- 80 mm Hartschaum + 20 mm Faservlies



Kibernetik WP/E-Serie		WP/E 800	WP/E 1000	WP/E 1250
Volumen	Liter	830	925	1226
Abmessung ohne Isolierung (Höhe x Durchmesser)	mm	1940 x 790	2140 x 790	2190 x 900
Kippmass	mm	1990	2190	2260
Gewicht	kg	291	308	375
Registerfläche	m ²	6.0	6.0	7.7
SVGW Nummer		1006-5752	1006-5752	1006-5752
Artikelnummer Speicher		011897	012844	021433
Bruttopreis exkl. MWST	CHF	6'519.00	7'036.00	9'977.00

Isolierung		UltraShell 100 mm	UltraShell 100 mm	UltraShell 100 mm
Energieeffizienzklasse		C	C	C
Artikelnummer Isolierung		011899	012845	021434
Bruttopreis exkl. MWST	CHF	950.00	1'030.00	1'240.00

Kibernetik WP/E-Serie		WP/E 1500	WP/E 1750	WP/E 2000
Volumen	Liter	1413	1728	1926
Abmessung ohne Isolierung (Höhe x Durchmesser)	mm	2070 x 1000	2100 x 1100	2300 x 1100
Kippmass	mm	2140	2200	2355
Gewicht	kg	445	476	502
Registerfläche	m ²	8.5	9.7	9.7
SVGW Nummer		1006-5752	1006-5752	1006-5752
Artikelnummer Speicher		021435	021437	021439
Bruttopreis exkl. MWST	CHF	9'162.00	11'647.00	11'298.00

Isolierung		UltraShell 100 mm	UltraShell 100 mm	UltraShell 100 mm
Energieeffizienzklasse		C	C	C
Artikelnummer Isolierung		021436	021438	021440
Bruttopreis exkl. MWST	CHF	1'500.00	1'670.00	1'800.00

Register-Standboiler WP/C 300 – 600

Die Speicher bestehen aus hochwertigem Edelstahl V4A und sind nach EN 12897:2020 dimensioniert, gefertigt und zertifiziert.

Behälter vollständig tauchgebeizt und passiviert. Hochwertiger, dickwandiger Edelstahl V4A.

60 mm PU-Hartschaum fix geschäumt. Skai Mantel 5 mm mit Reissverschluss vormontiert, inklusive Rosetten und Abdeckhaube. Brandschutzklasse B2. Silber.

- Gefertigt aus hochwertigem V4A Edelstahl
- Tauchgebeizt und passiviert
- Fix eingeschäumt mit PU 60 mm Hartschaum



Kibernetik WP/C-Serie		WP/C 300	WP/C 400	WP/C 500	WP/C 600
Volumen	Liter	304	408	498	559
Abmessung (Höhe x Durchmesser)	mm	1570 x 650	1500 x 750	1800 x 750	2000 x 750
Kippmass	mm	1700	1680	1950	2140
Registerfläche	m ²	3.4	4.7	6.1	6.1
Gewicht	kg	139	171	205	217
Isolierung		60 mm fix eingeschäumt	60 mm fix eingeschäumt	60 mm fix eingeschäumt	60 mm fix eingeschäumt
Energieeffizienzklasse		B	B	B	B
Flanschheizung	kW	4	4	6	6
SVGW Nummer		1006-5750	1006-5750	1006-5750	1006-5750
Artikelnummer		027350	027351	027352	027353
Bruttopreis exkl. MWST	CHF	7'260.00	8'702.00	9'783.00	10'421.00

Register-Standboiler WP/C 800 – 2000

Die Speicher bestehen aus hochwertigem Edelstahl V4A und sind nach EN 12897:2020 dimensioniert, gefertigt und zertifiziert.

Behälter vollständig tauchgebeizt und passiviert. Hochwertiger, dickwandiger Edelstahl V4A.

Mehrschicht-Isolierung aus 80 mm Hartschaum + 20 mm Faservlies. PS-Mantel und Hakenleiste, inklusive Rosetten und Abdeckhaube. Brandschutzklasse B2. Silber. Lose geliefert.

- Gefertigt aus hochwertigem V4A Edelstahl
- Tauchgebeizt und passiviert
- 80 mm Hartschaum + 20 mm Faservlies



Kibernetik WP/C-Serie		WP/C 800	WP/C 1000	WP/C 1250
Volumen	Liter	830	925	1226
Abmessung ohne Isolierung (Höhe x Durchmesser)	mm	1940 x 790	2140 x 790	2190 x 900
Kippmass	mm	1990	2190	2260
Gewicht	kg	269	284	362
Registerfläche	m ²	6.0	6.0	8.2
SVGW Nummer		1006-5750	1006-5750	1006-5750
Artikelnummer Speicher		014051	014100	014310
Bruttopreis exkl. MWST	CHF	11'158.00	12'589.00	16'482.00

Isolierung		UltraShell 100 mm	UltraShell 100 mm	UltraShell 100 mm
Energieeffizienzklasse		C	C	C
Artikelnummer Isolierung		011899	012845	021434
Bruttopreis exkl. MWST	CHF	950.00	1'030.00	1'240.00

Kibernetik WP/C-Serie		WP/C 1500	WP/C 1750	WP/C 2000
Volumen	Liter	1413	1728	1926
Abmessung ohne Isolierung (Höhe x Durchmesser)	mm	2070 x 1000	2100 x 1100	2300 x 1100
Kippmass	mm	2140	2200	2380
Gewicht	kg	390	441	462
Registerfläche	m ²	9.0	10.3	10.3
SVGW Nummer		1006-5750	1006-5750	1006-5750
Artikelnummer Speicher		014331	014262	014330
Bruttopreis exkl. MWST	CHF	19'680.00	21'779.00	23'826.00

Isolierung		UltraShell 100 mm	UltraShell 100 mm	UltraShell 100 mm
Energieeffizienzklasse		C	C	C
Artikelnummer Isolierung		021436	021438	021440
Bruttopreis exkl. MWST	CHF	1'500.00	1'670.00	1'800.00

Wärmepumpen-Solarboiler WPS/E 500 – 600

Die Speicher bestehen aus hochwertigem Stahl nach EN 10025:2019 und sind nach EN 12897:2020 dimensioniert, gefertigt und zertifiziert.

Doppelt gebrannte Zweischicht-Emaillierung nach DIN 4753. Grosszügige Magnesium Schutzanode nach DIN 4753-3.

60 mm PU-Hartschaum fix geschäumt. Skai Mantel 5 mm mit Reissverschluss vormontiert, inklusive Rosetten und Abdeckhaube. Brandschutzklasse B2. Silber.

- Gefertigt aus hochwertigem Stahl nach EN 10025
- Doppelt gebrannte Zweischicht-Emaillierung
- Fix eingeschäumt mit PU 60 mm Hartschaum



Kibernetik WPS/E-Serie		WPS/E 500	WPS/E 600
Volumen	Liter	498	559
Abmessung (Höhe x Durchmesser)	mm	1800 x 750	2000 x 750
Kippmass	mm	1950	2140
Gewicht	kg	216	261
Registerfläche unten / oben	m ²	1.5 3.8	1.8 5.3
Isolierung		60 mm fix eingeschäumt	60 mm fix eingeschäumt
Energieeffizienzklasse		B	B
SVGW Nummer		1006-5752	1006-5752
Artikelnummer		012842	012269
Bruttopreis exkl. MWST	CHF	4'404.00	5'136.00

Wärmepumpen-Solarboiler WPS/E 800 – 2000

Die Speicher bestehen aus hochwertigem Stahl nach EN 10025:2019 und sind nach EN 12897:2020 dimensioniert, gefertigt und zertifiziert.

Doppelt gebrannte Zweischicht-Emaillierung nach DIN 4753. Grosszügige Magnesium Schutzanode nach DIN 4753-3. Speicher mit separater Isolierung sind aussen mit einem Antikorrosionslack versehen.

Mehrschicht-Isolierung aus 80 mm Hartschaum +20 mm Faservlies. PS-Mantel und Hakenleiste, inklusive Rosetten und Abdeckhaube. Brandschutzklasse B2. Silber. Lose geliefert.

- Gefertigt aus hochwertigem Stahl nach EN 10025
- Doppelt gebrannte Zweischicht-Emaillierung
- 80 mm Hartschaum +20 mm Faservlies



Kibernetik WPS/E-Serie		WPS/E 800	WPS/E 1000	WPS/E 1250
Volumen	Liter	830	925	1226
Abmessung ohne Isolierung (Höhe x Durchmesser)	mm	1940 x 790	2140 x 790	2190 x 900
Kippmass	mm	1990	2190	2260
Gewicht	kg	312	368	446
Registerfläche unten / oben	m ²	2.2 5.2	3.5 6.0	3.3 7.7
SVGW Nummer		1006-5752	1006-5752	1006-5752
Artikelnummer Speicher		012569	012392	021448
Bruttopreis exkl. MWST	CHF	7'525.00	8'729.00	11'708.00

Isolierung		UltraShell 100 mm	UltraShell 100 mm	UltraShell 100 mm
Energieeffizienzklasse		C	C	C
Artikelnummer Isolierung		012570	017137	021452
Bruttopreis exkl. MWST	CHF	950.00	1'030.00	1'240.00

Kibernetik WPS/E-Serie		WPS/E 1500	WPS/E 1750	WPS/E 2000
Volumen	Liter	1413	1728	1926
Abmessung ohne Isolierung (Höhe x Durchmesser)	mm	2080 x 1000	2100 x 1100	2300 x 1100
Kippmass	mm	2140	2200	2380
Gewicht	kg	489	515	603
Registerfläche unten / oben	m ²	3.4 7.3	3.9 7.8	5.2 9.1
SVGW Nummer		1006-5752	1006-5752	1006-5752
Artikelnummer Speicher		021449	021450	021451
Bruttopreis exkl. MWST	CHF	11'587.00	13'466.00	14'391.00

Isolierung		UltraShell 100 mm	UltraShell 100 mm	UltraShell 100 mm
Energieeffizienzklasse		C	C	C
Artikelnummer Isolierung		021453	021454	021456
Bruttopreis exkl. MWST	CHF	1'500.00	1'670.00	1'800.00

Wärmepumpen-Solarboiler WPS/C 500 – 600

Die Speicher bestehen aus hochwertigem Edelstahl V4A und sind nach EN 12897:2020 dimensioniert, gefertigt und zertifiziert.

Behälter vollständig tauchgebeizt und passiviert. Hochwertiger, dickwandiger Edelstahl V4A.

60 mm PU-Hartschaum fix geschäumt. Skai Mantel 5 mm mit Reissverschluss vormontiert, inklusive Rosetten und Abdeckhaube. Brandschutzklasse B2. Silber.

- Gefertigt aus hochwertigem V4A Edelstahl
- Tauchgebeizt und passiviert
- Fix eingeschäumt mit PU 60 mm Hartschaum



Kibernetik WPS/C-Serie		WPS/C 500	WPS/C 600
Volumen	Liter	498	559
Abmessung (Höhe x Durchmesser)	mm	1800 x 750	2000 x 750
Kippmass	mm	1950	2140
Gewicht	kg	204	241
Registerfläche unten / oben	m²	1.8 3.8	1.8 5.3
Isolierung		60 mm fix eingeschäumt	60 mm fix eingeschäumt
Energieeffizienzklasse		B	B
SVGW Nummer		1006-5750	1006-5750
Artikelnummer		012522	022536
Bruttopreis exkl. MWST	CHF	9'440.00	11'227.00

Wärmepumpen-Solarboiler WPS/C 800 – 2000

Die Speicher bestehen aus hochwertigem Edelstahl V4A und sind nach EN 12897:2020 dimensioniert, gefertigt und zertifiziert.

Behälter vollständig tauchgebeizt und passiviert. Hochwertiger, dickwandiger Edelstahl V4A.

Mehrschicht-Isolierung aus 80 mm Hartschaum + 20 mm Faservlies. PS-Mantel und Hakenleiste, inklusive Rosetten und Abdeckhaube. Brandschutzklasse B2. Silber. Lose geliefert.

- Gefertigt aus hochwertigem V4A Edelstahl
- Tauchgebeizt und passiviert
- 80 mm Hartschaum + 20 mm Faservlies



Kibernetik WPS/C-Serie		WPS/C 800	WPS/C 1000	WPS/C 1250
Volumen	Liter	830	925	1226
Abmessung ohne Isolierung (Höhe x Durchmesser)	mm	1940 x 790	2140 x 790	2190 x 900
Kippmass	mm	1990	2190	2260
Gewicht	kg	288	340	415
Registerfläche unten / oben	m ²	2.2 5.2	3.3 6.0	3.4 7.7
SVGW Nummer		1006-5750	1006-5750	1006-5750
Artikelnummer Speicher		019924	021324	016546
Bruttopreis exkl. MWST	CHF	13'549.00	15'846.00	19'302.00

Isolierung		UltraShell 100 mm	UltraShell 100 mm	UltraShell 100 mm
Energieeffizienzklasse		C	C	C
Artikelnummer Isolierung		012570	017137	021452
Bruttopreis exkl. MWST	CHF	950.00	1'030.00	1'240.00

Kibernetik WPS/C-Serie		WPS/C 1500	WPS/C 1750	WPS/C 2000
Volumen	Liter	1413	1728	1926
Abmessung ohne Isolierung (Höhe x Durchmesser)	mm	2080 x 1000	2100 x 1100	2300 x 1100
Kippmass	mm	2140	2200	2380
Gewicht	kg	423	466	521
Registerfläche unten / oben	m ²	3.4 7.3	3.9 7.8	5.2 8.4
SVGW Nummer		1006-5750	1006-5750	1006-5750
Artikelnummer Speicher		016213	017204	014288
Bruttopreis exkl. MWST	CHF	22'616.00	26'900.00	27'471.00

Isolierung		UltraShell 100 mm	UltraShell 100 mm	UltraShell 100 mm
Energieeffizienzklasse		C	C	C
Artikelnummer Isolierung		021453	021454	021456
Bruttopreis exkl. MWST	CHF	1'500.00	1'670.00	1'800.00

Mehrzweckflanschboiler EL/E 800 – 2000

Die Speicher bestehen aus hochwertigem Stahl nach EN 10025:2019 und sind nach EN 12897:2020 dimensioniert, gefertigt und zertifiziert.

Doppelt gebrannte Zweischicht-Emaillierung nach DIN 4753. Grosszügige Magnesium Schutzanode nach DIN 4753-3. Speicher mit separater Isolierung sind aussen mit einem Antikorrosionslack versehen.

Mehrschicht-Isolierung aus 80 mm Hartschaum +20 mm Faservlies. PS-Mantel und Hakenleiste, inklusive Rosetten und Abdeckhaube. Brandschutzklasse B2. Silber. Lose geliefert.

- Gefertigt aus hochwertigem Stahl nach EN 10025
- Doppelt gebrannte Zweischicht-Emaillierung
- 80 mm Hartschaum +20 mm Faservlies



Kibernetik EL/E-Serie		EL/E 800	EL/E 1000	EL/E 1250
Volumen	Liter	830	925	1226
Abmessung ohne Isolierung (Höhe x Durchmesser)	mm	1940 x 790	2140 x 790	2190 x 900
Kippmass	mm	1990	2190	2260
Gewicht	kg	188	204	247
SVGW Nummer		1006-5752	1006-5752	1006-5752
Artikelnummer Speicher		015014	012537	021869
Bruttopreis exkl. MWST	CHF	5'090.00	5'180.00	6'090.00

Isolierung		UltraShell 100 mm	UltraShell 100 mm	UltraShell 100 mm
Energieeffizienzklasse		C	C	C
Artikelnummer Isolierung		015015	022226	021870
Bruttopreis exkl. MWST	CHF	1'080.00	1'170.00	1'240.00

Kibernetik EL/E-Serie		EL/E 1500	EL/E 1750	EL/E 2000
Volumen	Liter	1413	1728	1926
Abmessung ohne Isolierung (Höhe x Durchmesser)	mm	2070 x 1000	2100 x 1100	2300 x 1100
Kippmass	mm	2140	2200	2380
Gewicht	kg	304	342	359
SVGW Nummer		1006-5752	1006-5752	1006-5752
Artikelnummer Speicher		021871	021873	021875
Bruttopreis exkl. MWST	CHF	7'410.00	8'460.00	9'040.00

Isolierung		UltraShell 100 mm	UltraShell 100 mm	UltraShell 100 mm
Energieeffizienzklasse		C	C	C
Artikelnummer Isolierung		022707	022227	012611
Bruttopreis exkl. MWST	CHF	1'500.00	1'670.00	1'800.00

Mehrzweckflanschboiler EL/C 800 – 2000 V4A

Die Speicher bestehen aus hochwertigem Edelstahl V4A und sind nach EN 12897:2020 dimensioniert, gefertigt und zertifiziert.

Behälter vollständig tauchgebeizt und passiviert. Hochwertiger, dickwandiger Edelstahl V4A.

Mehrschicht-Isolierung aus 80 mm Hartschaum + 20 mm Faservlies. PS-Mantel und Hakenleiste, inklusive Rosetten und Abdeckhaube. Brandschutzklasse B2. Silber. Lose geliefert.

- Gefertigt aus hochwertigem V4A Edelstahl
- Tauchgebeizt und passiviert
- 80 mm Hartschaum + 20 mm Faservlies



Kibernetik EL/C-Serie		EL/C 800	EL/C 1000	EL/C 1250
Volumen	Liter	830	925	1226
Abmessung ohne Isolierung (Höhe x Durchmesser)	mm	1940 x 790	2140 x 790	2190 x 900
Kippmass	mm	1990	2190	2260
Gewicht	kg	172	188	218
SVGW Nummer		1006-5750	1006-5750	1006-5750
Artikelnummer Speicher		023963	022217	024277
Bruttopreis exkl. MWST	CHF	7'180.00	8'560.00	10'370.00

Isolierung		UltraShell 100 mm	UltraShell 100 mm	UltraShell 100 mm
Energieeffizienzklasse		C	C	C
Artikelnummer Isolierung		015015	022226	021870
Bruttopreis exkl. MWST	CHF	1'080.00	1'170.00	1'240.00

Kibernetik EL/C-Serie		EL/C 1500	EL/C 1750	EL/C 2000
Volumen	Liter	1413	1728	1926
Abmessung ohne Isolierung (Höhe x Durchmesser)	mm	2070 x 1000	2100 x 1100	2300 x 1100
Kippmass	mm	2140	2200	2380
Gewicht	kg	239	260	288
SVGW Nummer		1006-5750	1006-5750	1006-5750
Artikelnummer Speicher		022705	022769	022770
Bruttopreis exkl. MWST	CHF	11'140.00	14'800.00	15'860.00

Isolierung		UltraShell 100 mm	UltraShell 100 mm	UltraShell 100 mm
Energieeffizienzklasse		C	C	C
Artikelnummer Isolierung		022707	022227	012611
Bruttopreis exkl. MWST	CHF	1'500.00	1'670.00	1'800.00



Behälter Zubehör

Elektroheizung zum Einschrauben (3 – 9 kW)

Artikelnummer	Zubehör	Beschreibung	Bruttopreis exkl. MWST in CHF
000676	Elektro-Heizeinsatz ESH 3 kW/390 mm	Elektroheizung zum Einschrauben 1 1/2 "	500.00
000678	Elektro-Heizeinsatz ESH 4.5 kW/470 mm	Elektroheizung zum Einschrauben 1 1/2 "	530.00
000679	Elektro-Heizeinsatz ESH 6 kW/620 mm	Elektroheizung zum Einschrauben 1 1/2 "	540.00
005591	Elektro-Heizeinsatz ESH 7.5 kW/720 mm	Elektroheizung zum Einschrauben 1 1/2 "	550.00
000680	Elektro-Heizeinsatz ESH 9 kW/780 mm	Elektroheizung zum Einschrauben 1 1/2 "	560.00

Flansch-Einbauheizungen (4 – 10 kW)

Artikelnummer	Zubehör	Beschreibung	Bruttopreis exkl. MWST in CHF
013154	Flansch-Einbauheizung KDW 1 – 4.0 kW/380 mm	Elektroheizung für Flansch 180 mm	640.00
006294	Flansch-Einbauheizung KDW 1 – 6.0 kW/380 mm	Elektroheizung für Flansch 180 mm	660.00
006854	Flansch-Einbauheizung KDW 1 – 8.0 kW / 400 mm	Elektroheizung für Flansch 180 mm	730.00
006855	Flansch-Einbauheizung KDW 1 – 10.0 kW/480 mm	Elektroheizung für Flansch 180 mm	750.00

Stufengeregelte Einschraub-Heizkörper (1.7 – 5.2 kW) geeignet für Photovoltaik

Artikelnummer	Zubehör	Beschreibung	Bruttopreis exkl. MWST in CHF
027287	Smartfox Pro 2	Eigenverbrauchsregler	1'250.20
024726	ASKOHEAT+ Einschraub-Heizkörper 7-stufig 1.75 kW/400 mm	Elektroheizung zum Einschrauben 1 1/2 "	965.00
024727	ASKOHEAT+ Einschraub-Heizkörper 7-stufig 3.5 kW/600 mm	Elektroheizung zum Einschrauben 1 1/2 "	986.00
024706	ASKOHEAT+ Einschraub-Heizkörper 7-stufig 4.4 kW/700 mm	Elektroheizung zum Einschrauben 1 1/2 "	1'020.00
024529	ASKOHEAT+ Einschraub-Heizkörper 7-stufig 5.2 kW/750 mm	Elektroheizung zum Einschrauben 1 1/2 "	1'025.00

Stufengeregelte Flansch-Heizkörper (3.5 – 5.8 kW) geeignet für Photovoltaik

Artikelnummer	Zubehör	Beschreibung	Bruttopreis exkl. MWST in CHF
027287	Smartfox Pro 2	Eigenverbrauchsregler	1'250.00
023537	ASKOHEAT+ Flansch-Heizkörper 7-stufig 400 V 3.5 kW/360 mm	Elektroheizung für Flansch 180 mm	968.00
023538	ASKOHEAT+ Flansch-Heizkörper 7-stufig 400 V 4.4 kW/420 mm	Elektroheizung für Flansch 180 mm	981.00
023539	ASKOHEAT+ Flansch-Heizkörper 7-stufig 400 V 5.8 kW/540 mm	Elektroheizung für Flansch 180 mm	996.00

Flansch-Einbauheizungen V4A (4 – 10 kW)

Artikelnummer	Zubehör	Beschreibung	Bruttopreis exkl. MWST in CHF
014506	V4A Flansch-Einbauheizung KDW 1 – 4.0kW/380 mm	Elektroheizung für Flansch 180 mm	660.00
014983	V4A Flansch-Einbauheizung KDW 1 – 6.0kW/380 mm	Elektroheizung für Flansch 180 mm	675.00
014052	V4A Flansch-Einbauheizung KDW 1 – 8.0kW/420 mm	Elektroheizung für Flansch 180 mm	730.00
013586	V4A Flansch-Einbauheizung KDW 1 – 10.0kW/510 mm	Elektroheizung für Flansch 180 mm	750.00

Stufenlose Elektro-Heizkörper (3 – 9 kW) geeignet für Photovoltaik

Artikelnummer	Zubehör	Beschreibung	Bruttopreis exkl. MWST in CHF
024762	ASKOHEAT FOP Flansch-Heizkörper stufenlos 5 kW	Elektroheizung für Flansch 180 mm nur für Ohmpilot	765.60
023588	ASKOHEAT FOP Flansch-Heizkörper stufenlos 6 kW	Elektroheizung für Flansch 180 mm nur für Ohmpilot	710.00
023302	ASKOHEAT FOP Flansch-Heizkörper stufenlos 9 kW	Elektroheizung für Flansch 180 mm nur für Ohmpilot	750.00
025287	ASKOHEAT OP Einschraub-Heizkörper stufenlos 3.0 kW	Elektroheizung zum Einschrauben 1 1/2" nur für Ohmpilot	610.00
024506	ASKOHEAT OP Einschraub-Heizkörper stufenlos 4.5 kW	Elektroheizung zum Einschrauben 1 1/2" nur für Ohmpilot	561.00
025195	ASKOHEAT OP Einschraub-Heizkörper stufenlos 6.0 kW	Elektroheizung zum Einschrauben 1 1/2" nur für Ohmpilot	680.00
024905	ASKOHEAT OP Einschraub-Heizkörper stufenlos 9.0 kW	Elektroheizung zum Einschrauben 1 1/2" nur für Ohmpilot	720.00

Flansche und Flanschzubehör

Artikelnummer	Zubehör	Beschreibung	Bruttopreis exkl. MWST in CHF
006293	Reduktions-Flansch Ø 290/180 mm		295.50
017324	Flansch-Deckel Ø 180 mm		59.00
021994	Flansch-Deckel Ø 290 mm		198.85
018713	Flansch-Deckel Ø 180 mm mit Gewindemuffe 1 1/2"		235.00
012607	V4A Reduktions-Flansch Ø 290/180 mm		725.95
021999	V4A Flansch-Deckel Ø 180 mm		187.00
021862	V4A Flansch-Deckel Ø 290 mm		348.00
022900	V4A Flansch-Deckel Ø 180 mm mit Gewindemuffe 1 1/2"		338.00
010315	Flansch-Dichtung Ø 180 mm		18.70
014302	Flansch-Dichtung Ø 290 mm		20.15
016035	Magnesium Schutzanode 1 1/4" /520 mm		84.60

Sprührohre

Artikelnummer	Zubehör	Beschreibung	Bruttopreis exkl. MWST in CHF
021211	Sprührohr 1 1/4" Speicher		209.00
016054	Sprührohr 1 1/2" Speicher		372.00
016037	Sprührohr 2" Speicher		503.70
016281	Sprührohr 1 1/2" Ø50 mit Rotgussnippel zu Boiler kpl.		Preis folgt
016282	Sprührohr 1 1/2" Ø50 mit V4A Nippel zu Boiler kpl.		Preis folgt

Anbauverrohrung zu Mehrzweckflanschboiler

Kompaktes Ladesystem für Mehrzweckflanschboiler EL/E und EL/C zur hygienischen Aufbereitung von Trinkwasser. Bestehend aus Plattenwärmetauscher, Brauchwarmwasserpumpe und 3 Wege-Thermomischer mit Temperaturregler. Die Anbauverrohrung ist eigens von Kibernetik konzipiert.

- Plattenwärmetauscher
- Brauchwarmwasserpumpe
- 3 Wege Thermomischer mit Temperaturregler



Anbauverrohrung		25	35	45	75	100
Heizleistung	kW	25	35	45	75	100
Temp. Primärseite Ein/Aus	°C	62/57	62/57	62/57	62/57	62/57
Temp. Sekundärseite Ein/Aus	°C	55/60	55/60	55/60	55/60	55/60
Anschluss Boiler Seite	Zoll	1 1/2	1 1/2	1 1/2	1 1/2	1 1/2
Anschluss Heizung Seite	Zoll	1	1 1/2	1 1/2	1 1/2	1 1/2
Druckverlust Primärseite	kPa	20	15	15	15	20
Plattenwerkstoff		ALLOY 316/1.4401	ALLOY 316/1.4401	ALLOY 316/1.4401	ALLOY 316/1.4401	ALLOY 316/1.4401
Abmessung (Höhe x Breite x Tiefe)	mm	527 x 160 x 111	617 x 190 x 141	617 x 190 x 141	617 x 190 x 217	617 x 190 x 280
Gewicht	kg	16.1	28.4	28.4	42.4	53.9
Artikelnummer		024710	024711	024712	024713	024714
Bruttopreis exkl. MWST	CHF	4'840.00	5'820.00	6'420.00	7'510.00	8'440.00

Kibernetik FWS-Serie

Die elektronisch geregelten Frischwasserstationen garantieren eine komfortable und hygienische Warmwassererwärmung. Im Gegensatz zu Trinkwasserspeichern wird das Warmwasser nicht gespeichert, sondern bei Bedarf über einen Plattentauscher erwärmt. Die Frischwasserstationen können direkt am Pufferspeicher angebracht werden.

- Just in Time-Produktion
- Besonders hygienisch
- Für höchste Ansprüche an Warmwasser geeignet



Kibernetik FWS-Serie		FWS Mega 3	FWS Mega 3X	FWS Peta 2	FWS Peta 2X
Eingestellte Warmwassertemperatur	°C	45	45	45	45
Zapfleistung	l/min	25	39	70	109
Übertragungsleistung	kW	61	93	170	266
Speichertemperatur	°C	55	55	55	55
Abmessung (Höhe x Breite x Tiefe)	mm	685 x 470 x 195	685 x 470 x 195	873 x 550 x 260	873 x 550 x 260
Gewicht	kg	19	25	46	50
Artikelnummer		025800	025801	025802	025803
Bruttopreis exkl. MWST	CHF	3'250.00	3'681.00	6'500.00	7'370.00

15

HEIZUNGSZUBEHÖR.

15 HEIZUNGSZUBEHÖR.

Neben Wärmeerzeugern und Wasserbehältern finden Sie bei uns diverses Zubehör. Von der Pumpengruppe über das Expansionsgefäß bis hin zur Wärmeverteilung führen wir sämtliche Produkte im Sortiment.

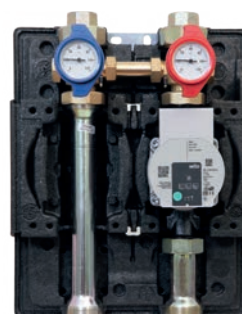


Ungemischte Pumpengruppen

Damit die umweltschonende Wärmeenergie von der Wärmepumpe ins Haus gelangt, braucht es eine weitere wichtige Komponente; die Heizkreispumpe.

Wir liefern unsere Heizkreispumpen in einem formschönen Gehäuse, fertig montiert mit Kugelhahn, Thermometer und Isolation. So können Sie diese mit minimalem Aufwand verbauen. Wir verwenden zudem nur Hocheffizienzpumpen von Wilo oder Grundfos.

- Elektronisch geregelte 230 V Umwälzpumpe
- Absperrkugelhahnen/Thermometer
- Alle Komponenten komplett montiert



UK Pumpengruppen		Para SC 25/6	Para SC 30/6	Para Maxo 30/1 – 8	Stratos Para 30/1 – 12
Max. Durchfluss	m³/h	3.3	3.3	9.0	12.0
Max. Förderhöhe	m	6.2	6.2	8.0	12.5
Anschluss Dimension	Zoll	1	1 1/4	1 1/4	1 1/4
El. Anschluss	V/Hz	230/50	230/50	230/50	230/50
Abmessung (Höhe x Breite x Tiefe)	mm	370 x 300 x 240	370 x 300 x 240	370 x 300 x 240	370 x 300 x 250
Gewicht	kg	6.7	7.0	9.1	10.6
Artikelnummer		026556	026550	025949	019724
Bruttopreis exkl. MWST	CHF	600.00	730.00	1'270.00	1'640.00

Gemischte Pumpengruppen

Damit die umweltschonende Wärmeenergie von der Wärmepumpe ins Haus gelangt, braucht es eine weitere wichtige Komponente; die Heizkreispumpe.

Wir liefern unsere Heizkreispumpen in einem formschönen Gehäuse, fertig montiert mit Kugelhahn, Thermometer, Mischer und Isolation. So können Sie diese mit minimalem Aufwand verbauen. Wir verwenden zudem nur Hocheffizienzpumpen von Wilo oder Grundfos.

- Elektronisch geregelte 230V Umwälzpumpe
- Absperrkugelhahnen/Thermometer
- 3-Weg-Mischventil
- Alle Komponenten komplett montiert



MK Pumpengruppen		Para SC 25/6	Para SC 25/6	Para SC 30/6	Para SC 30/6
Max. Durchfluss	m³/h	3.3	3.3	3.3	3.3
Max. Förderhöhe	m	6.2	6.2	6.2	6.2
Anschluss Dimension	Zoll	1	1	1 1/4	1 1/4
Antrieb Mischventil	V	230	24/0 – 10	230	24/0 – 10
El. Anschluss	V/Hz	230/50	230/50	230/50	230/50
Abmessung (Höhe x Breite x Tiefe)	mm	370 x 300 x 240	370 x 300 x 240	370 x 300 x 240	370 x 300 x 240
Gewicht	kg	7.6	7.6	8.5	8.5
Artikelnummer		024847	024849	024848	024850
Bruttopreis exkl. MWST	CHF	860.00	940.00	1'060.00	1'150.00

MK Pumpengruppen		Para Maxo 30/1 – 8	Para Maxo 30/1 – 8	Stratos Para 30/1 – 12	Stratos Para 30/1 – 12
Max. Durchfluss	m³/h	8.8	8.8	12.0	12.0
Max. Förderhöhe	m	7.7	7.7	12.5	12.5
Anschluss Dimension	Zoll	1 1/4	1 1/4	1 1/4	1 1/4
Antrieb Mischventil	V	230	24/0 – 10	230	24/0 – 10
El. Anschluss	V/Hz	230/50	230/50	230/50	230/50
Abmessung (Höhe x Breite x Tiefe)	mm	370 x 300 x 240	370 x 300 x 240	370 x 300 x 250	370 x 300 x 250
Gewicht	kg	10.7	10.7	12.0	12.0
Artikelnummer		026556	026550	019766	019768
Bruttopreis exkl. MWST	CHF	1'710.00	1'800.00	2'140.00	2'230.00

Drei- und Zwei-Weg-Kugelhähne

Unsere 3-Weg-Umschalhähne sowie 2-Weg-Auf/Zu-Motorkugelhähne mit Elektroantrieb finden Verwendung in Haustechnik- und unkritischen Industrie-Applikationen sowie im allgemeinen Maschinen- und Anlagenbau. Die verwendeten Materialien erlauben einen vielfältigen Einsatz bei nicht-aggressiven Medien.

Durch die totpunktfreie Umschaltung sind unsere 3-Weg-Kugelhähne besonders gut für Wärmepumpen geeignet. Die Kugelhähne sind von DN25 bis DN65 erhältlich.

- 3- und 2 Wege-Umschaltventile
- Motorkugelhahn mit Elektroantrieb
- Totpunktfreie Umschaltung

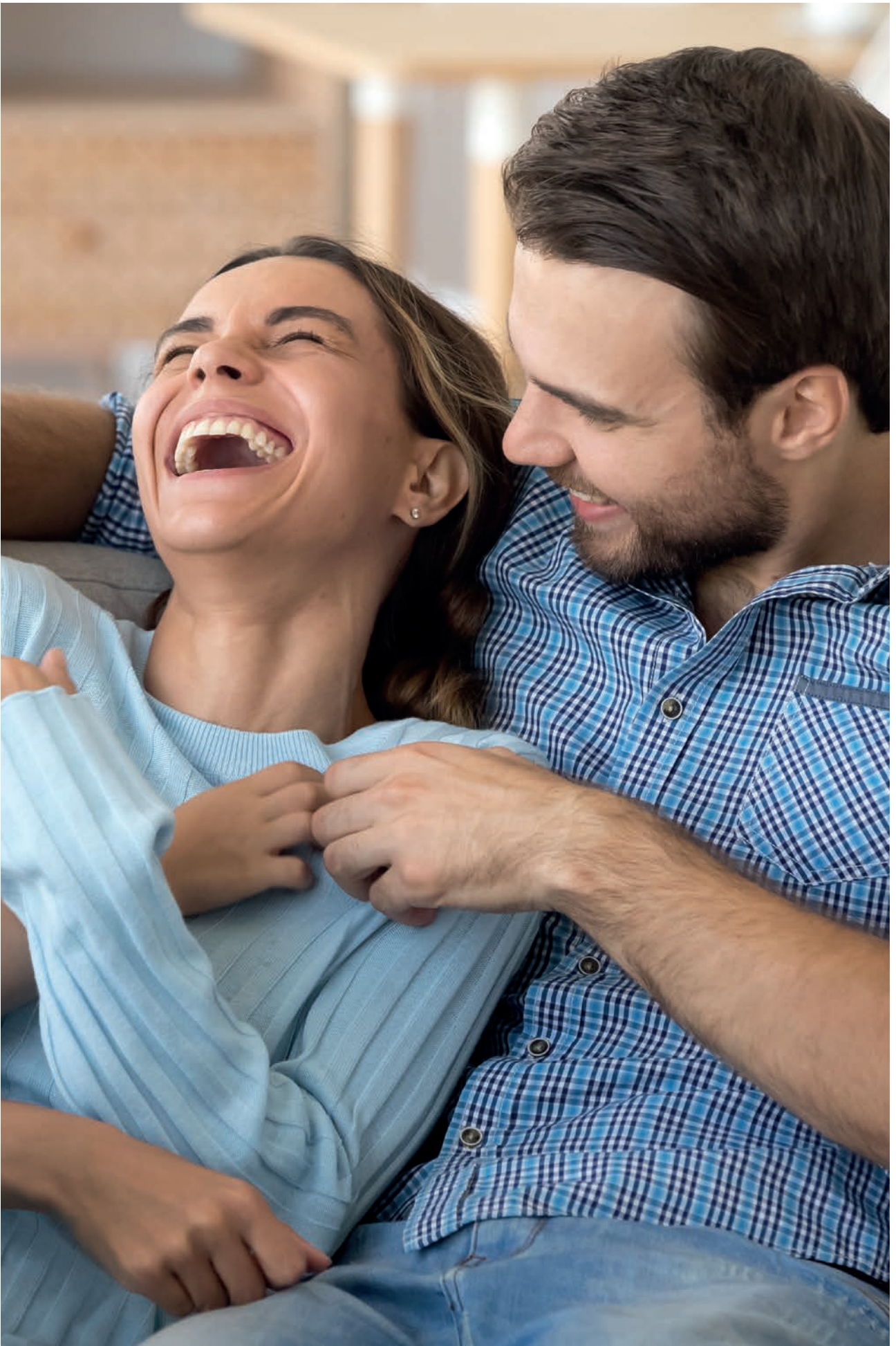


Dreiweg-Kugelhahn		DN25	DN32	DN40	DN50	DN65
Innengewinde	Zoll	1	1 1/4	1 1/2	2	2 1/2
Ø Bohrung	mm	20	25	32	39	50
Betriebstemperatur	°C	-10 – 120	-10 – 120	10 – 120	-10 – 120	-10 – 120
KVS Wert		11	17	25	45	75
Artikelnummer Ventil		015976	015977	015978	015979	023286
Bruttopreis exkl. MWST	CHF	226.00	271.00	332.00	449.00	3'070.00

Motor zu Kugelhahn		EA 200	EA 200	EA 200	EA 200	EA 500
El. Anschluss	V/Hz	230/50	230/50	230/50	230/50	230/50
Laufzeit/Drehmoment	Sek/Nm	60/20	60/20	60/20	60/20	60/60
Artikelnummer Antrieb		022000	022000	022000	022000	017727
Bruttopreis exkl. MWST	CHF	361.00	361.00	361.00	361.00	793.10

Zweiweg-Kugelhahn		DN25	DN32	DN40	DN50	DN65
Innengewinde	Zoll	1	1 1/4	1 1/2	2	2 1/2
Ø Bohrung	mm	25	32	39	48	64
Betriebstemperatur	°C	-10 – 120	-10 – 120	10 – 120	-10 – 120	-10 – 120
KVS Wert		63	105	170	250	530
Artikelnummer Ventil		000913	000914	000915	005551	007610
Bruttopreis exkl. MWST	CHF	75.00	95.00	145.00	170.00	790.00

Motor zu Kugelhahn		EA 200	EA 200	EA 200	EA 200	EA 500
El. Anschluss	V/Hz	230/50	230/50	230/50	230/50	230/50
Laufzeit/Drehmoment	Sek/Nm	60/20	60/20	60/20	60/20	60/60
Artikelnummer Antrieb		022000	022000	022000	022000	017727
Bruttopreis exkl. MWST	CHF	361.00	361.00	361.00	361.00	793.10



Expansionsgefässe

Für geschlossene Heizungsanlagen (gemäss EN12828) sowie Kühlanlagen. Ausdehnungsgefässe halten den Druck der Anlage stabil, indem sie die zusätzliche Wassermenge, die durch Erwärmen oder Kühlen der Anlage entsteht, vorübergehend auffangen.

- Gefässe konform EN 13831
- Systemtemperatur bis 120 °C möglich
- Für Frostschutzmittelzusatz geeignet



Expansionsgefässe für Gefässanschlussgruppe		18 Liter	25 Liter	35 Liter	50 Liter
Durchmesser	mm	328	435	435	515
Höhe	mm	328	256	256	344
Gewicht leer	kg	3,4	7,7	8,9	11,8
Anschluss	Zoll	3/4	3/4	3/4	3/4
Farbe		blau	rot	rot	rot
Montage direkt an Gefässanschlussgruppe		■	■	■	■
Wandmontage			■	■	■
Artikelnummer		001644	020438	020439	020440
Bruttopreis exkl. MWST	CHF	86.00	206.00	247.00	336.00

Expansionsgefässe Zubehör

Gefässanschlussgruppe		
Länge	mm	300
Höhe	mm	280
Automatischer Entlüfter	–	–
Anschluss	Zoll	3/4
Manometer	Bar	0 – 4
Überdruckventil	Bar	3
Artikelnummer	–	001646
Bruttopreis exkl. MWST	CHF	114.00



Expansionsgefäße Standmodell

Für geschlossene Heizungsanlagen (gemäß EN12828) sowie Kühlanlagen.

Ausdehnungsgefäße halten den Druck der Anlage stabil, indem sie die zusätzliche Wassermenge, die durch Erwärmen oder Kühlen der Anlage entsteht, vorübergehend auffangen.

- Gefäße konform EN 13831
- Systemtemperatur bis 120 °C möglich
- Für Frostschutzmittelzusatz geeignet



Expansionsgefäße Standmodell		35 Liter	50 Liter	80 Liter
Durchmesser	mm	396	437	519
Höhe	mm	450	507	551
Gewicht leer	kg	6,5	11,4	15,0
Anschluss	Zoll	3/4	3/4	1
Fusskreis	mm	263	263	360
Anschlusshöhe	mm	117	132	142
Farbe		blau	blau	blau
Artikelnummer		010203	014250	012354
Bruttopreis exkl. MWST	CHF	117.00	162.00	194.50

Expansionsgefässe Standmodell mit Sicherheitsventil

Für geschlossene Heizungsanlagen (gemäss EN12828) sowie Kühlanlagen.

Ausdehnungsgefässe halten den Druck der Anlage stabil, indem sie die zusätzliche Wassermenge, die durch Erwärmen oder Kühlen der Anlage entsteht, vorübergehend auffangen.

- Gefässe konform EN 13831
- Systemtemperatur bis 120 °C möglich
- Für Frostschutzmittelzusatz geeignet



Expansionsgefässe Standmodell mit Sicherheitsventil		100 Liter	200 Liter	300 Liter	400 Liter	500 Liter
Durchmesser	mm	480	634	634	740	740
Höhe	mm	680	785	1085	1075	1295
Gewicht leer	kg	15,8	23,8	27	47	52
Anschluss	Zoll	1	1	1	1	1
Fusskreis	mm	370	485	485	570	570
Anschlusshöhe	mm	175	225	225	225	225
Farbe		blau	blau	blau	blau	blau
Artikelnummer		014466	014468	022744	027296	019821
Bruttopreis exkl. MWST	CHF	447.00	568.00	840.00	1'050.00	1'110.00

Anmerkung: Unsere Produkte und Preise unterliegen Änderungen. Wir behalten uns das Recht vor, jederzeit Änderungen an der Spezifikation, den Preisen und den Produkten vorzunehmen. Es gelten die Preise auf unseren gültigen Offerten und Aufträgen.



16 TECHNISCHE UNTERLAGEN & KONTAKT.

Wir von der Kibernetik AG machen Dinge, die ausser uns niemand auf dem Markt tut. Wir haben bereits vor Jahren unsere Komfortzone verlassen und uns intensiv mit kantonalen Richtlinien und Bewilligungsprozessen auseinandergesetzt. Wir beschäftigen Mitarbeitende, die sich mit nichts anderem als den ständig ändernden Förderbedingungen und dem Wärmepumpensystemmodul beschäftigen. Wir sind zudem der einzige Wärmepumpenlieferant in der Schweiz, der sich auch gleich um die Erdsondenbohrung kümmert.

Auf Wunsch liefern wir diese unseren Kunden gespült und entlüftet bis zur Hauswand. Unser höchstes Ziel ist es, die Arbeit des Heizungsinstallateurs so angenehm wie möglich zu gestalten und ihm all die administrativen Hürden abzunehmen, sodass er sich ganz auf seine Leidenschaft konzentrieren kann; die perfekte Heizungsanlage bauen.



Hier finden Sie alle Datenblätter & Produktinformationen

Scannen Sie den QR-Code mit Ihrem Handy oder besuchen Sie www.business.kibernetik.ch

Kontakt aufnehmen

Ihre Zufriedenheit steht bei uns an oberster Stelle. Daher sind wir stets bemüht, Ihnen sämtliche Fragen zu beantworten und einen hochwertigen Service zu bieten. Sollte dennoch etwas unklar sein, stehen wir Ihnen gerne zur Seite. Wir freuen uns auf Ihre Kontaktaufnahme.

Tel +41 81 750 52 00
info@kibernetik.ch

www.kibernetik.ch



Hier gelangen Sie zum Kontaktformular

Scannen Sie den QR-Code mit Ihrem Handy oder besuchen Sie www.kibernetik.ch/kontakt/

